

照合	名称
1	減速機付輪軸
2	減速機付輪軸
3	110密封複式円錐コ口軸箱組立
4	110密封複式円錐コ口軸箱組立
5	軸箱支持装置
6	台車ワク組立
7	減速機ササエ装置
8	車体支持装置
9	基礎ブレーキ装置
10	台車ブレーキ配管
11	排障器組立
12	排障器組立
13	推進軸取付
14	減速機転倒防止受取付

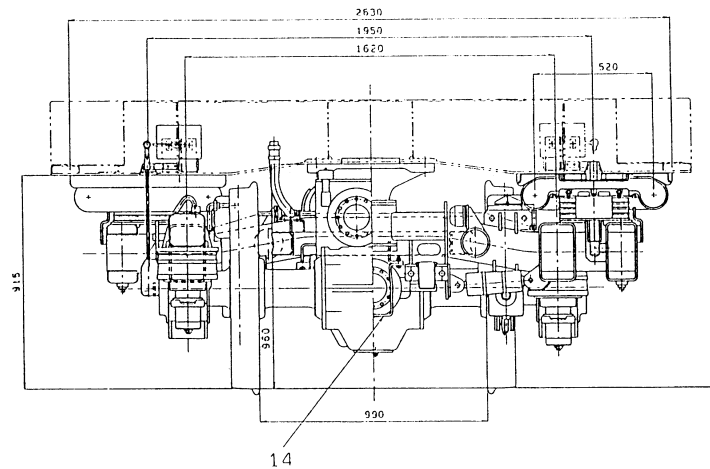


図3 動台車組立