

図15 台車組立図(モ八)
SS-133

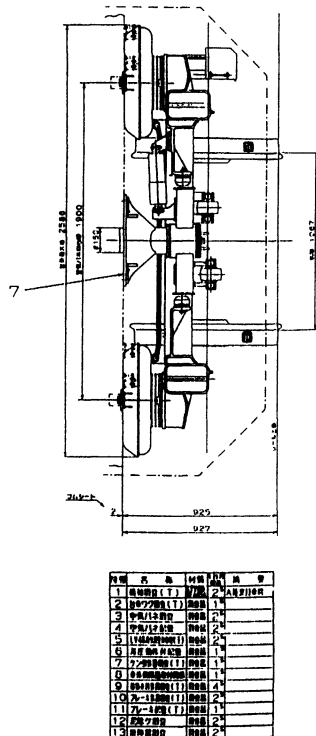
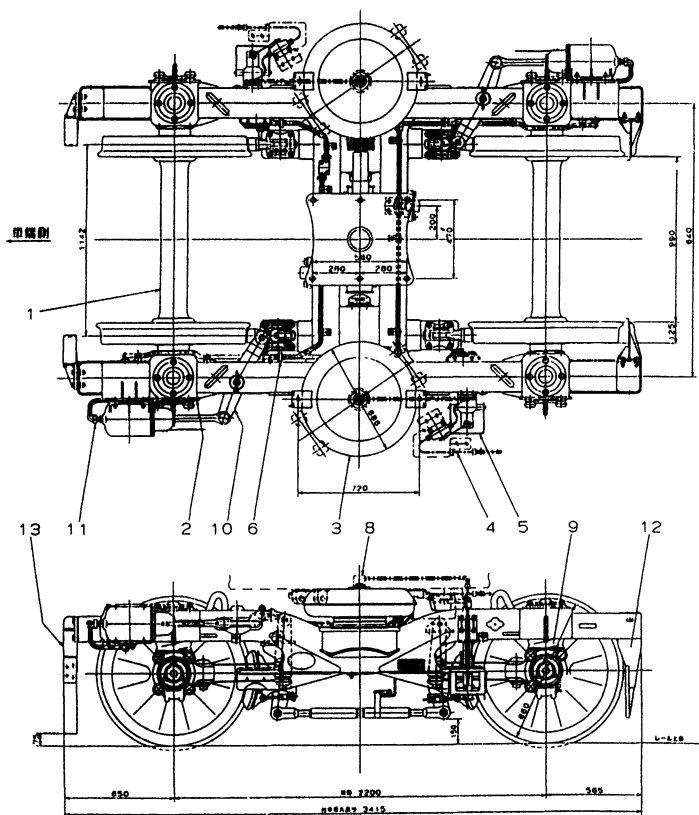


図16 台車組立図(クハ)
SS-033