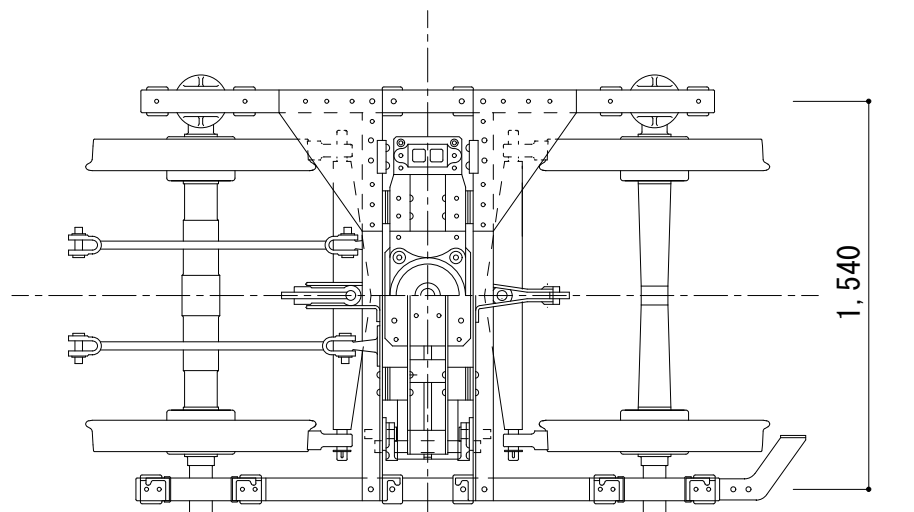


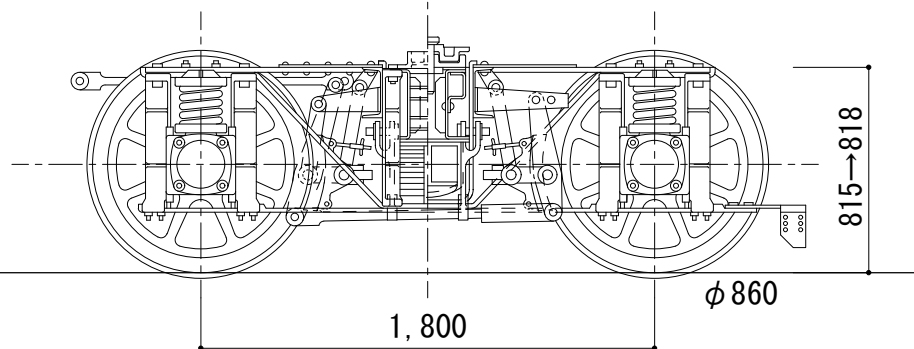
# TR26

日車の車輛史 国鉄上 p120

昭和7年8月26日



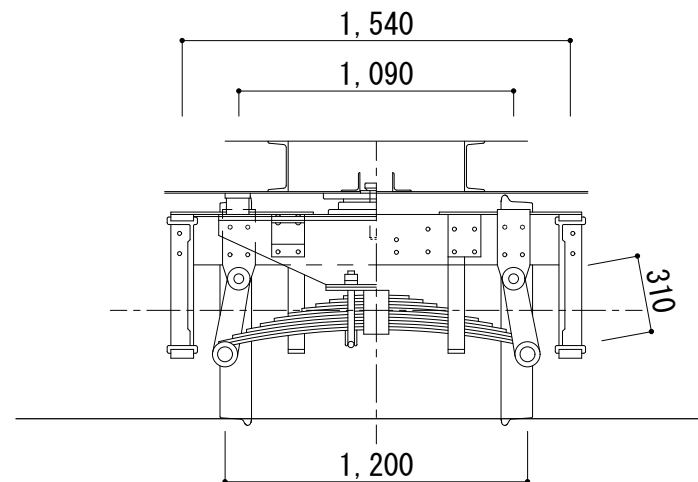
1,540



1,800

815→818

$\phi 860$



1,540

1,090

310

1,200