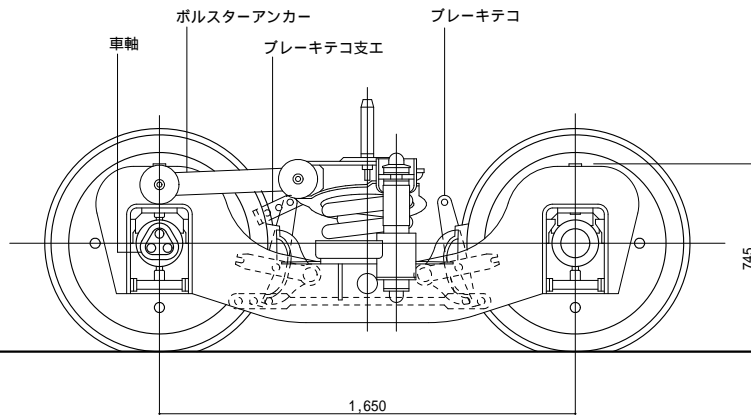


輪軸

台車ワク

ブレーキバリ装置



車軸

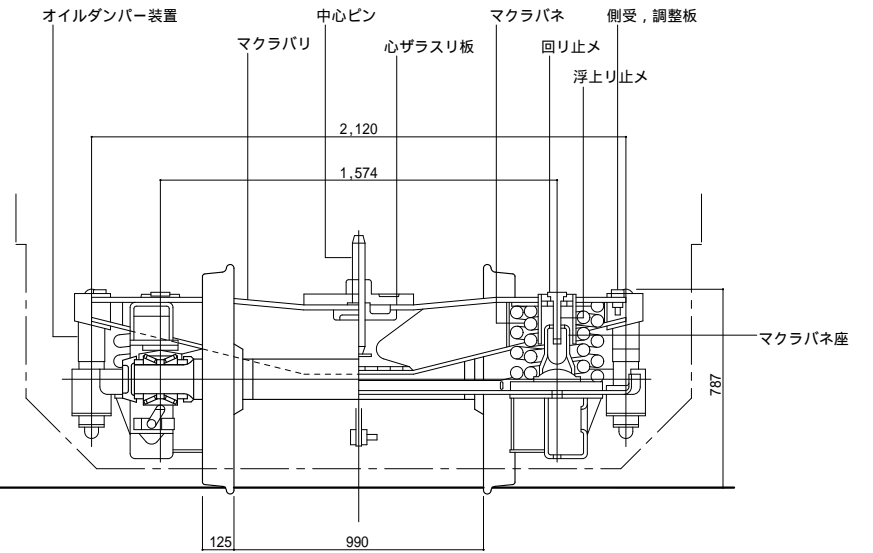
ボルスターアンカー

ブレーキテコ支エ

ブレーキテコ

名称	2軸ボギー
形式	TR211
図面番号	VB3157

参照：国鉄貨車明細図集（鉄道史資料保存会）



オイルダンパー装置

中心ピン

マクラバネ

側受、調整板

マクラバリ

心ザラスリ板

回り止め

浮上り止め

マクラバネ座