

DT71

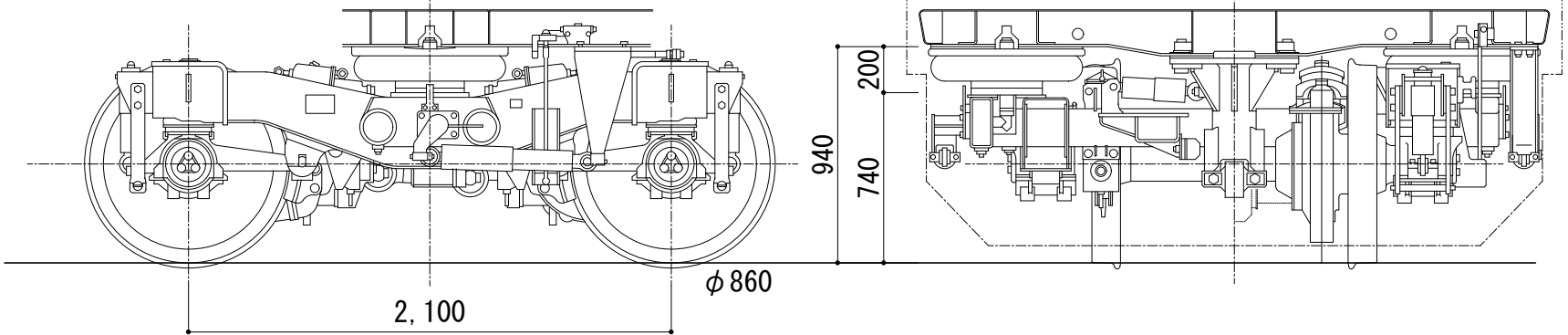
図面番号 : JEB31000203

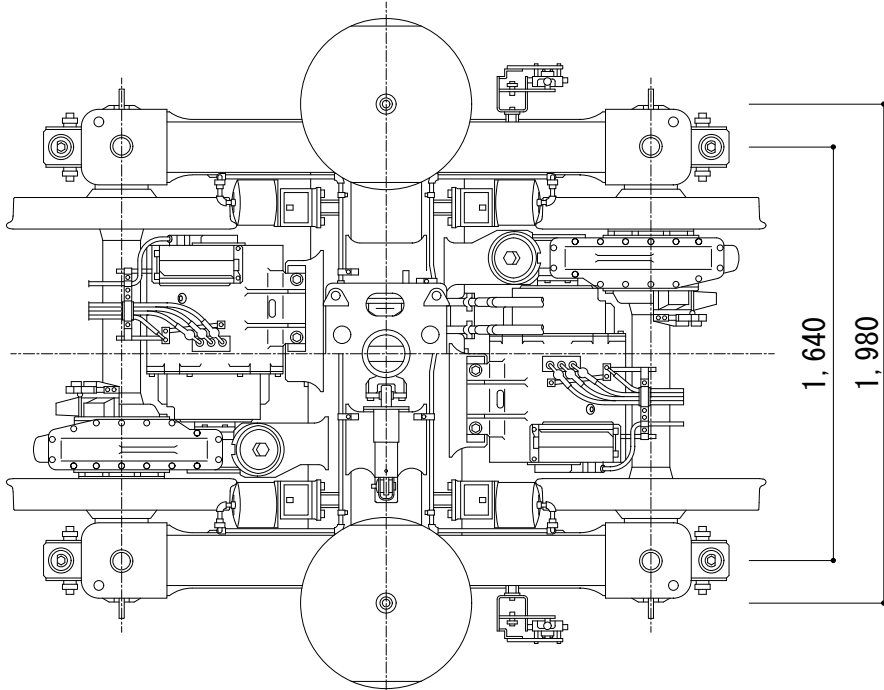
平成17年 2月 4日

軸バネ : EL (φ236)

バネ定数 (N/mm) : 1527

台車質量 (kg) : 6307





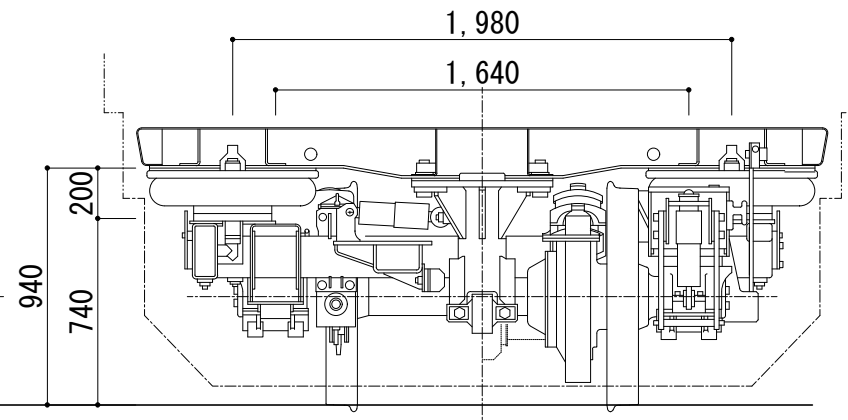
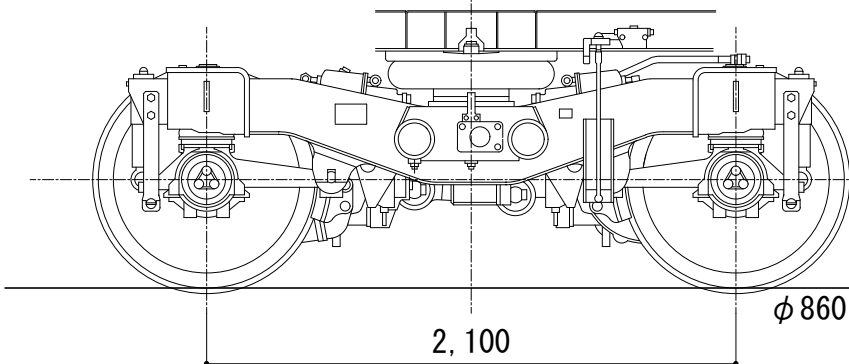
DT71A/DT71B

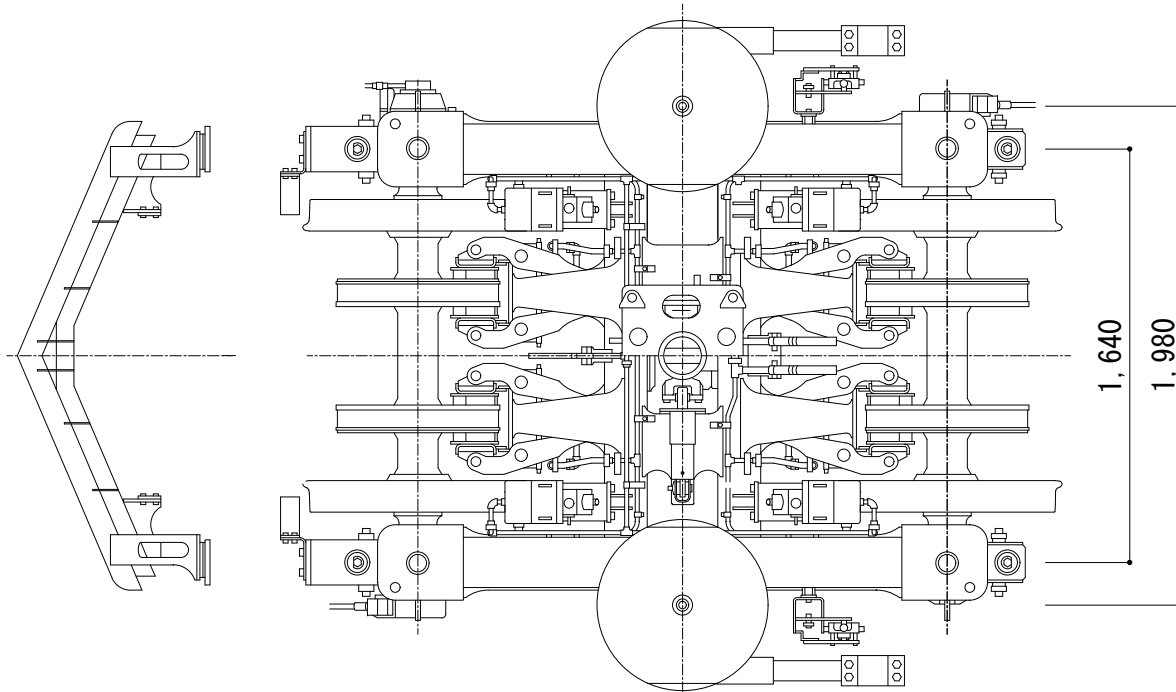
図面番号 : JEB31000274/275

軸バネ : ET ($\phi 242$) / EM ($\phi 229$)

バネ定数 (N/mm) : 1272/1159

台車質量 (kg) : 6215/6215





TR25

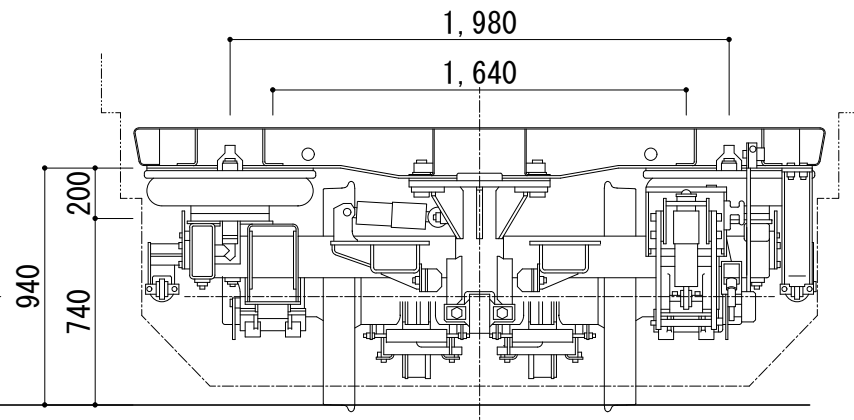
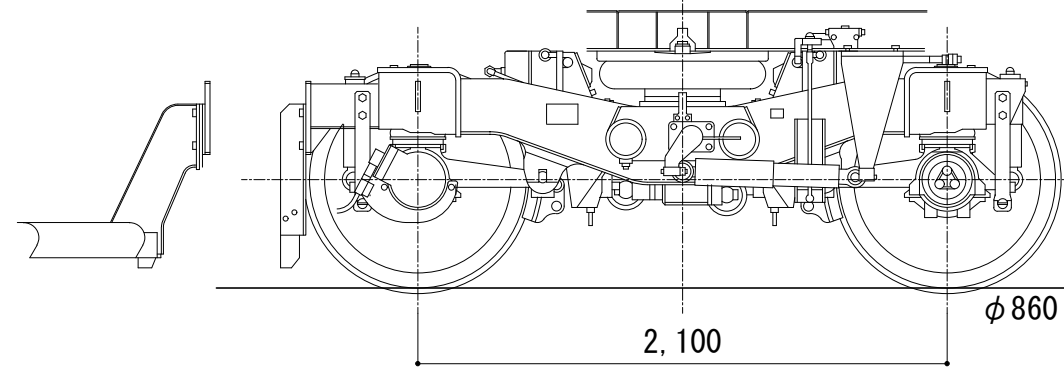
図面番号 : JEB31000204

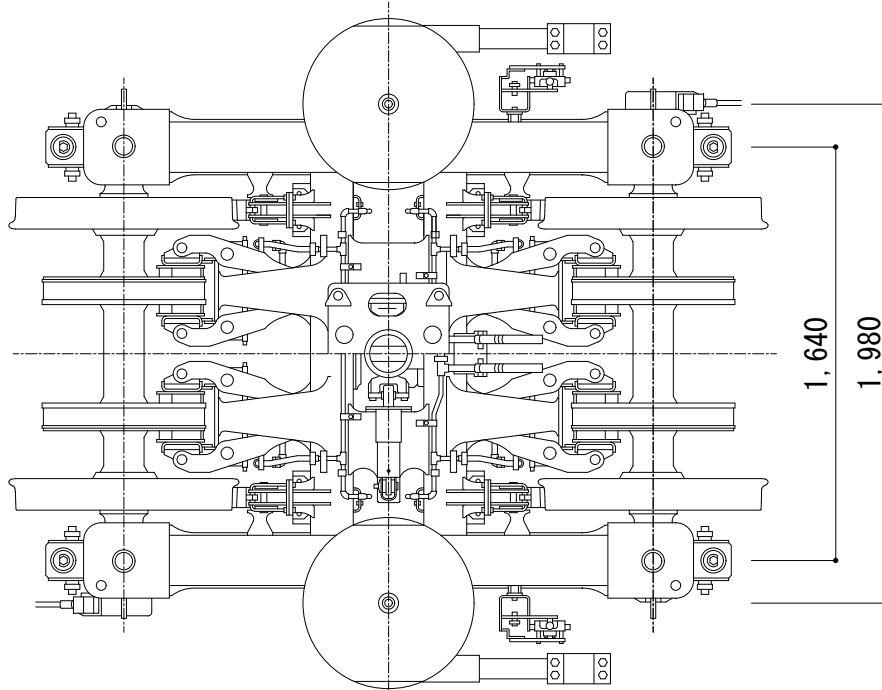
平成17年 2月 4日

軸バネ : EM($\phi 229$)

バネ定数 (N/mm) : 1158

台車質量 (kg) : 5431





TR255A/TR255B

図面番号 : JEB31000205/206

平成17年 2月 4日

軸バネ : EM ($\phi 229$) / EN ($\phi 227$)

バネ定数 (N/mm) : 1158/1066

台車質量 (kg) : 5259/5250

