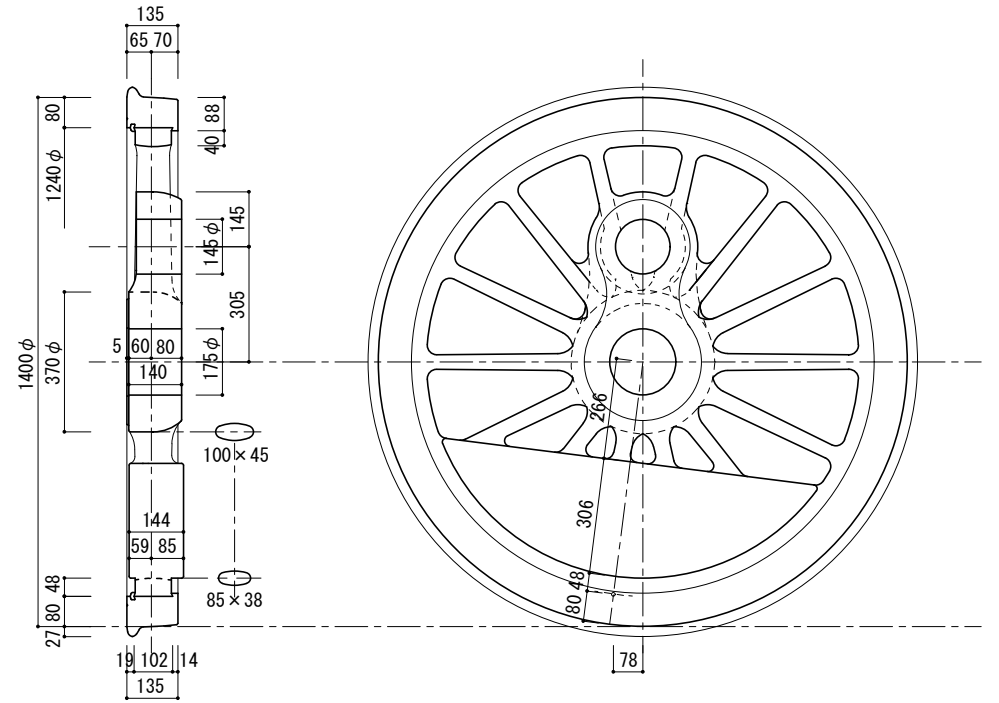


第1、3動輪 (C12、C56)

輪軸図面 LC4392

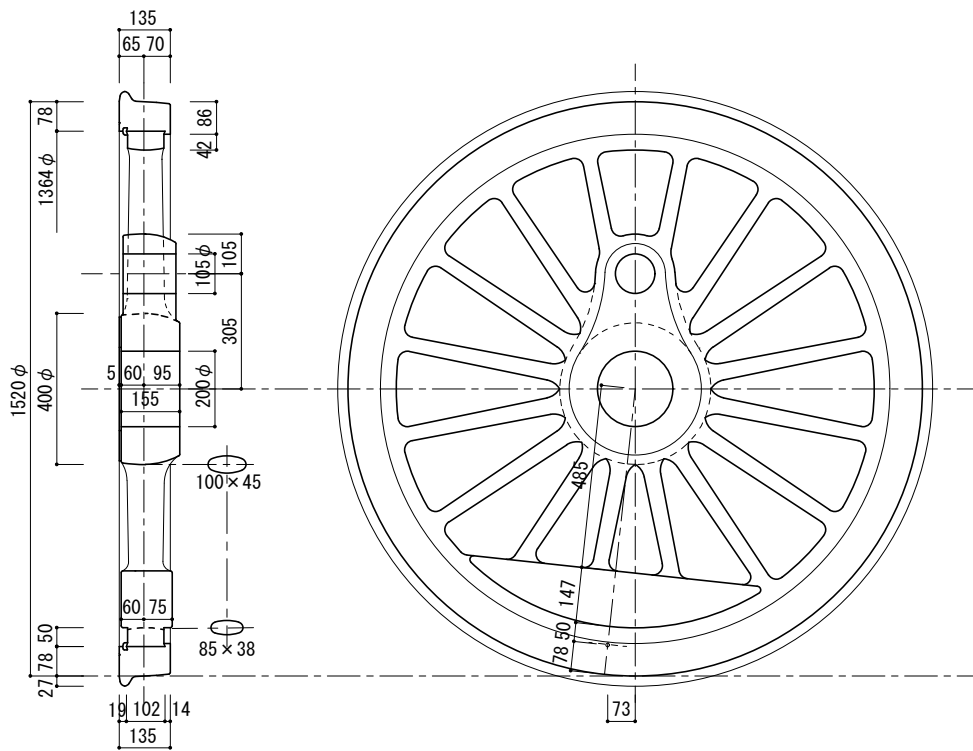
作図 昭和 7- 9- 7



第2動輪 (C12)

輪軸図面 LC4395

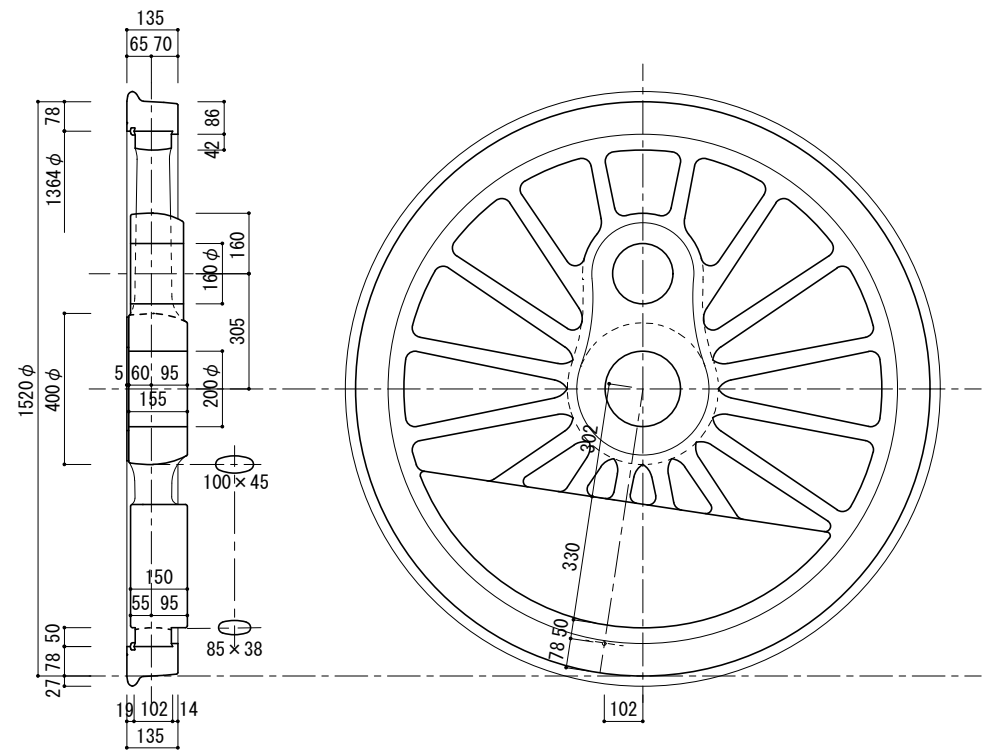
作図 昭和 7- 9- 7



第1、3動輪 (C11)

輪軸図面 LC4387

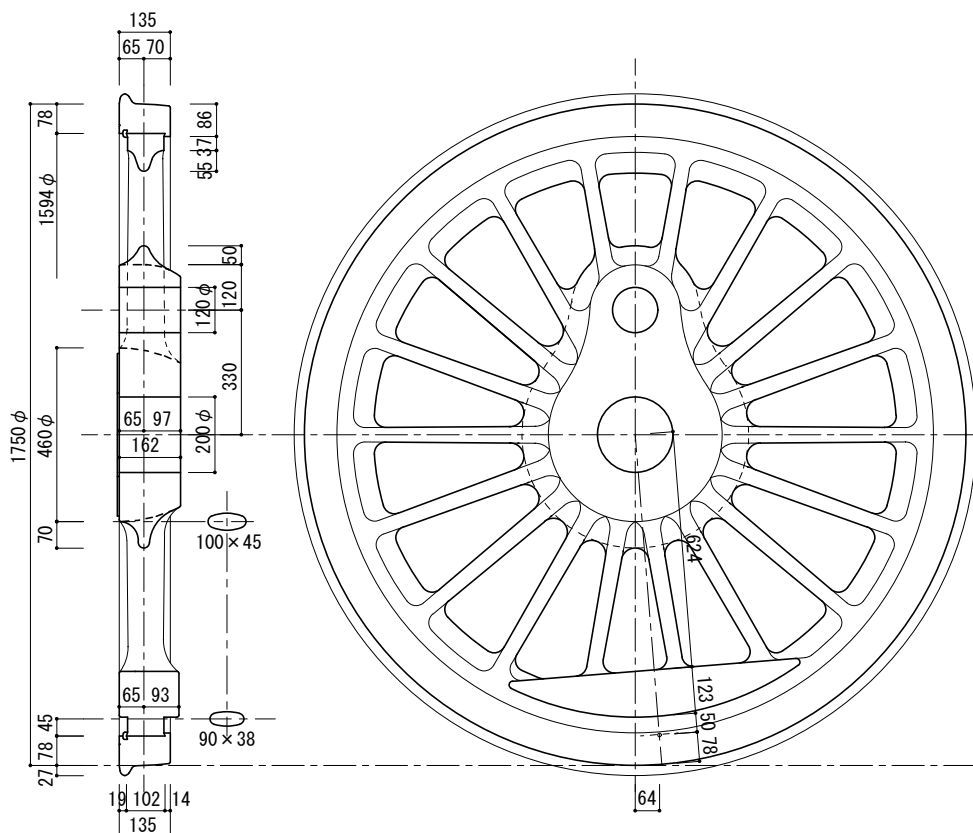
作図 昭和 7- 1-20



第2動輪 (C11)

輪軸図面 LC4389

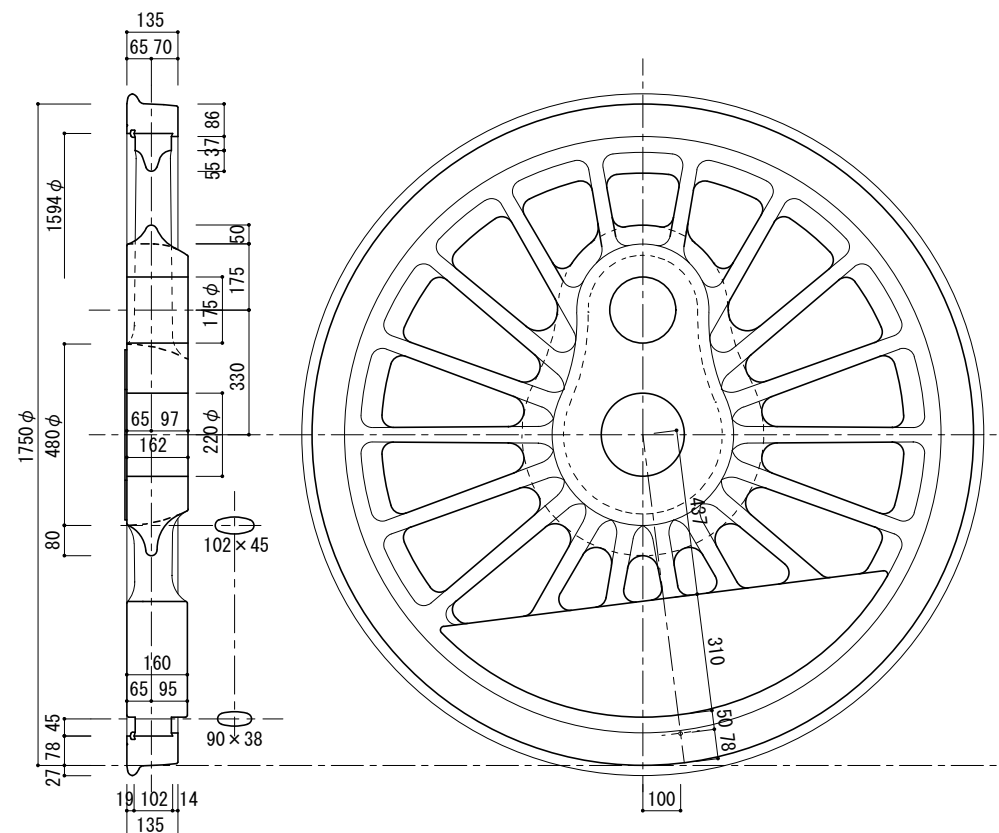
作図 昭和 7- 1-20



第1、3動輪 (C55)

輪軸図面 LC4399

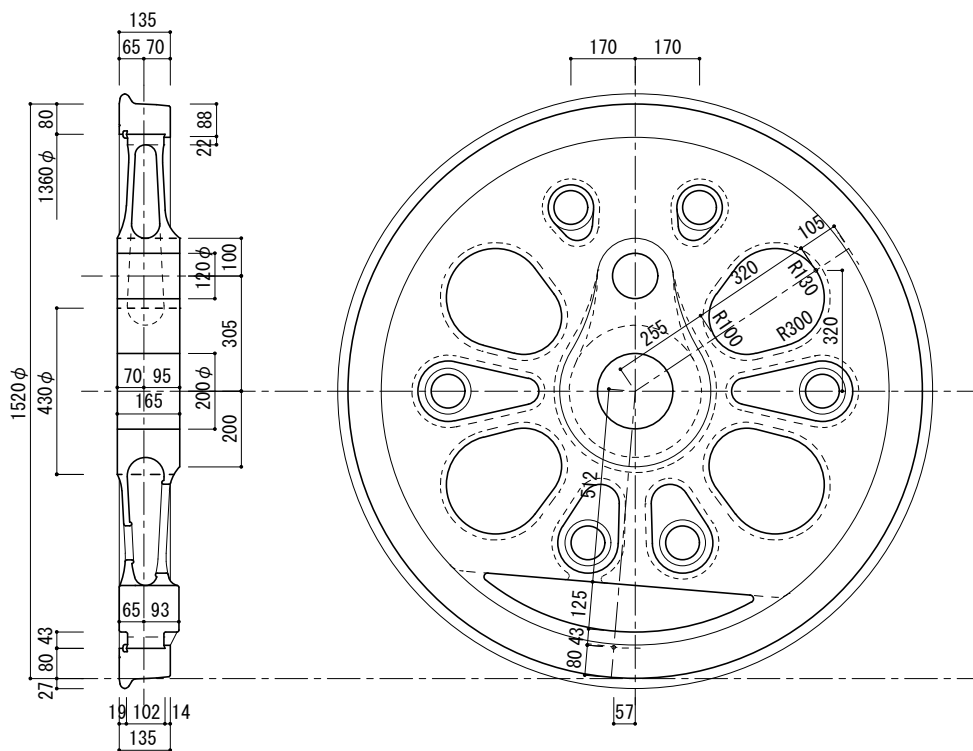
作図 昭和 9- 9- 1



第2動輪 (C55)

輪軸図面 LC4401

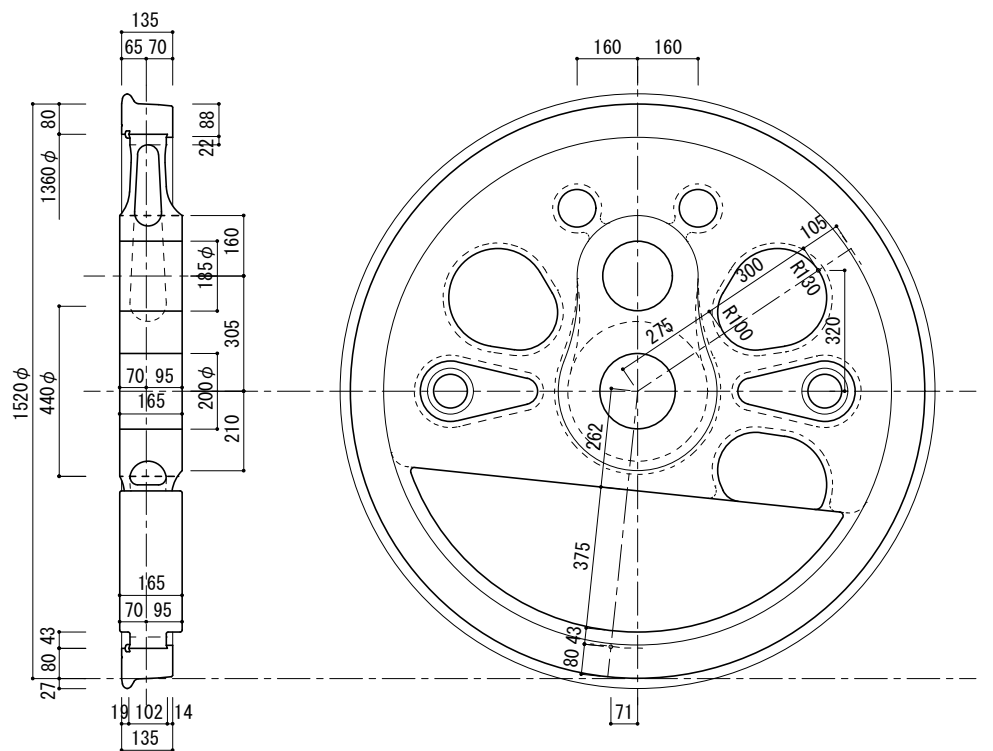
作図 昭和 9- 9- 1



第1、3動輪 (C58)

輪軸図面 LC4434

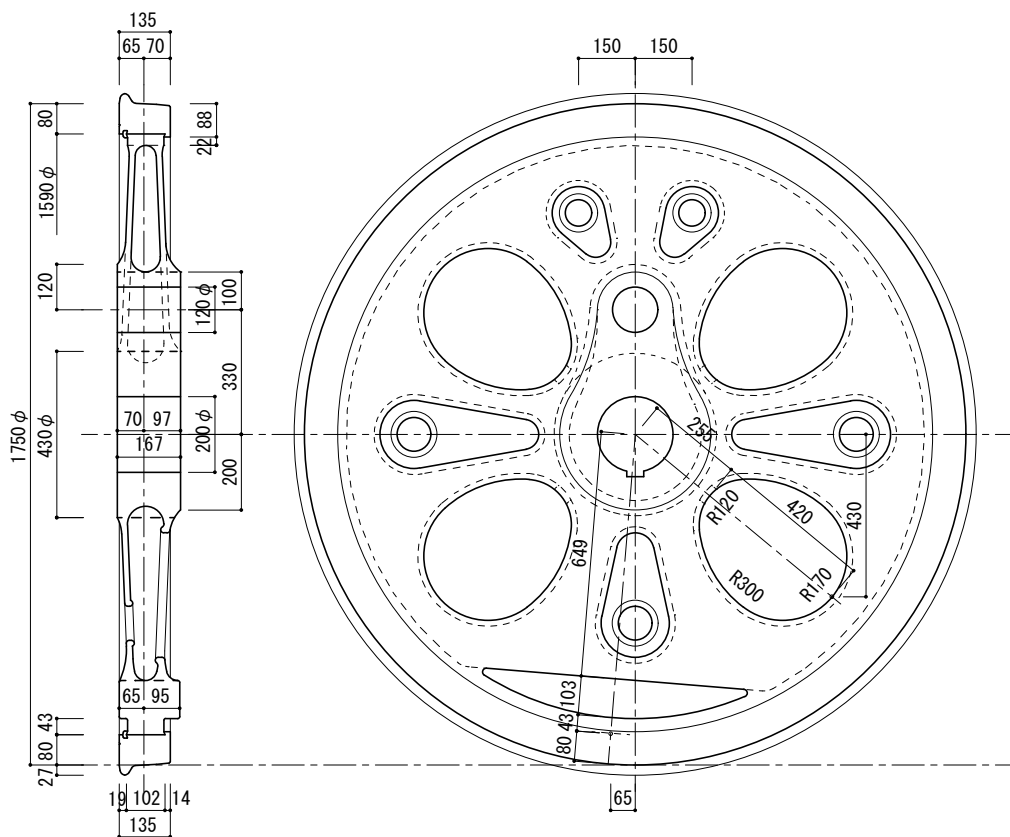
作図 昭和13- 1-21



第2動輪 (C58)

輪軸図面 LC4433

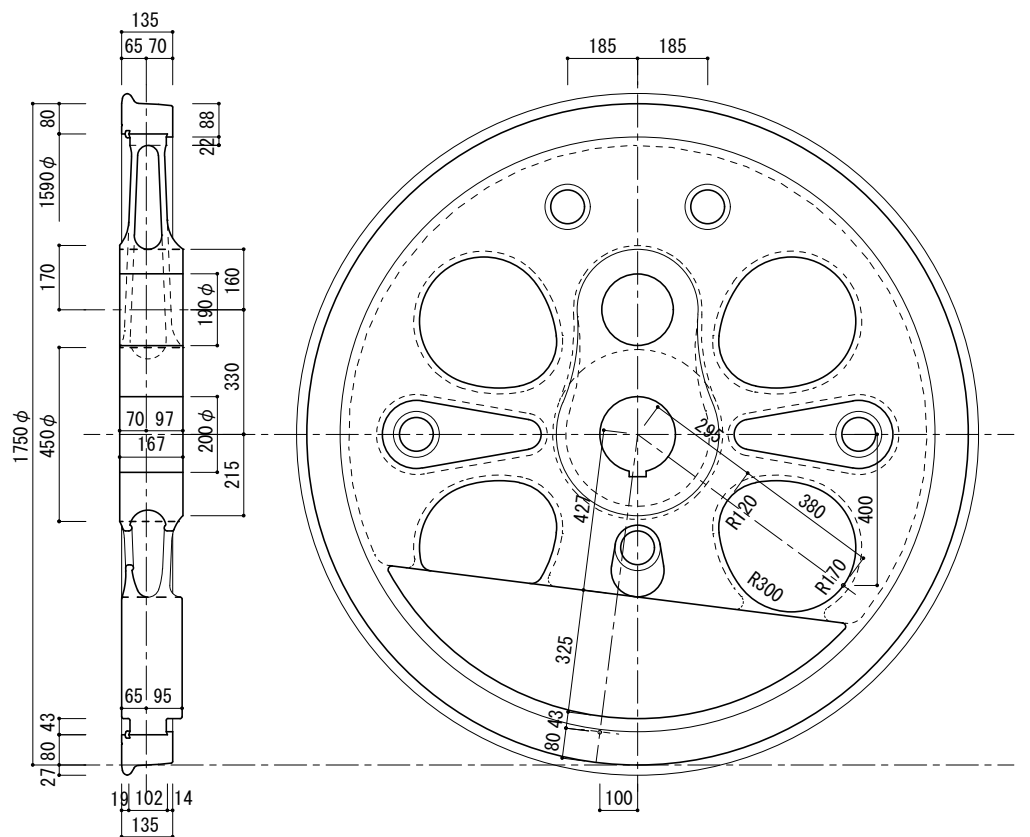
作図 昭和13- 1-21



第1、3動輪 (C57)

輪軸図面 LC4424

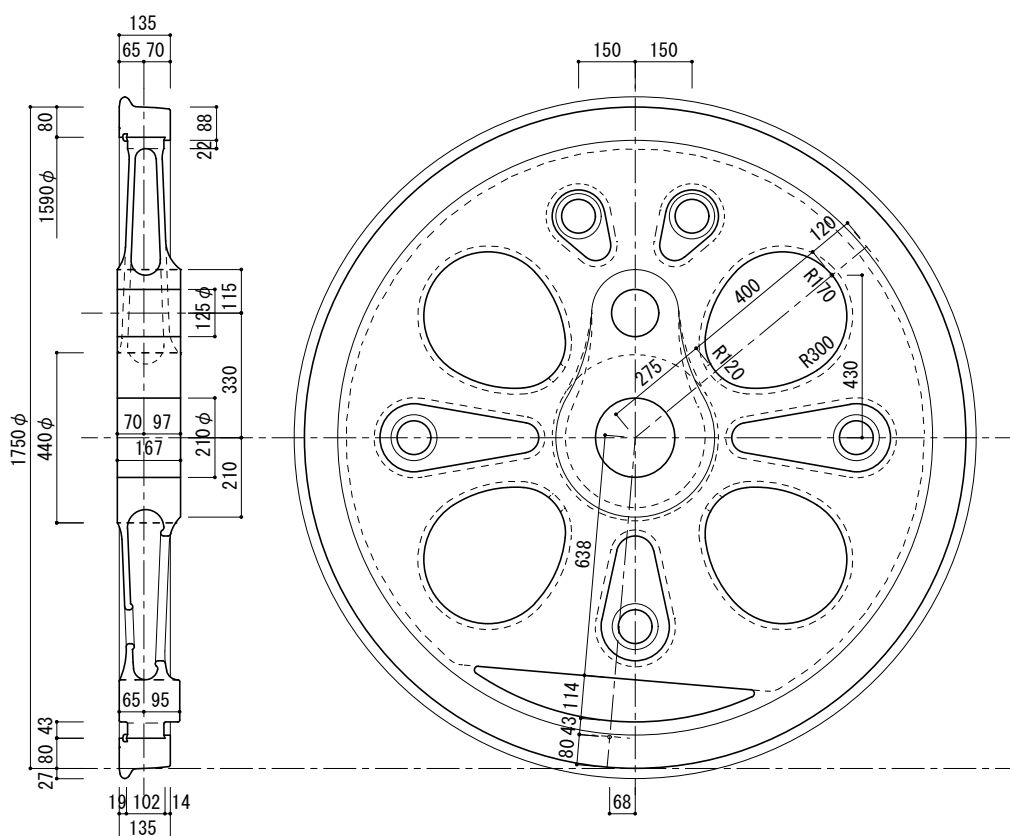
作図 昭和11-11-14



第2動輪 (C57)

輪軸図面 LC4425

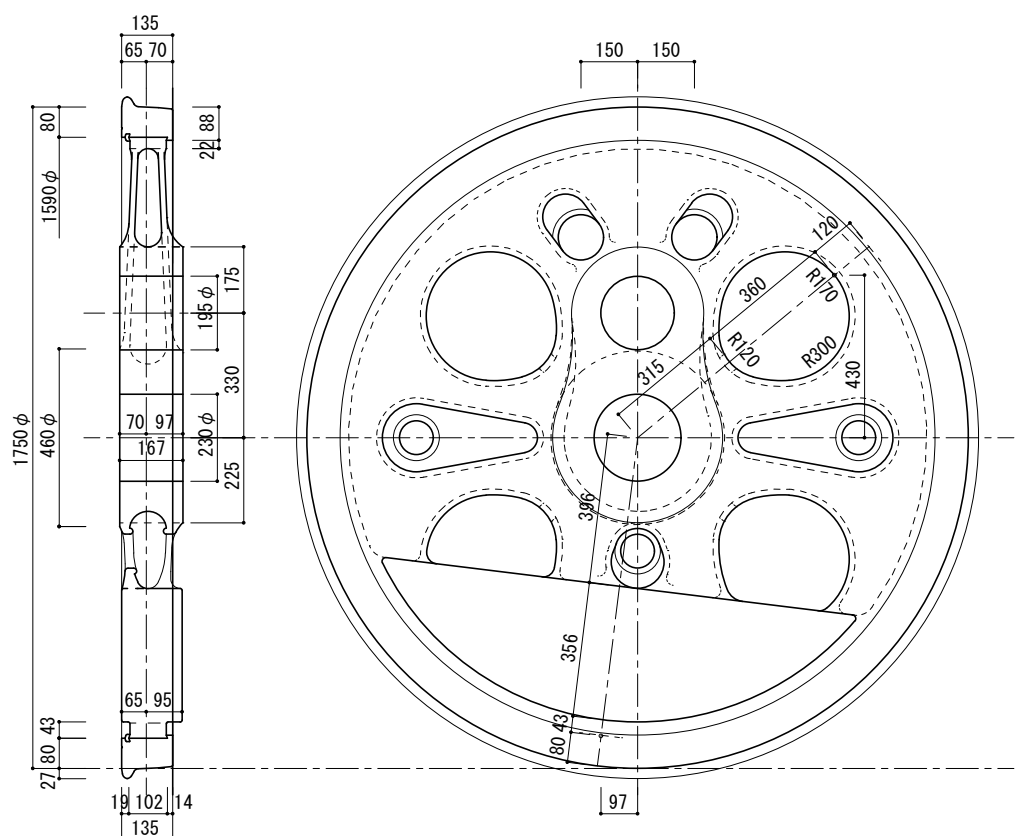
作図 昭和11-11-14



第1、3動輪 (C59)

輪軸図面 LC4450

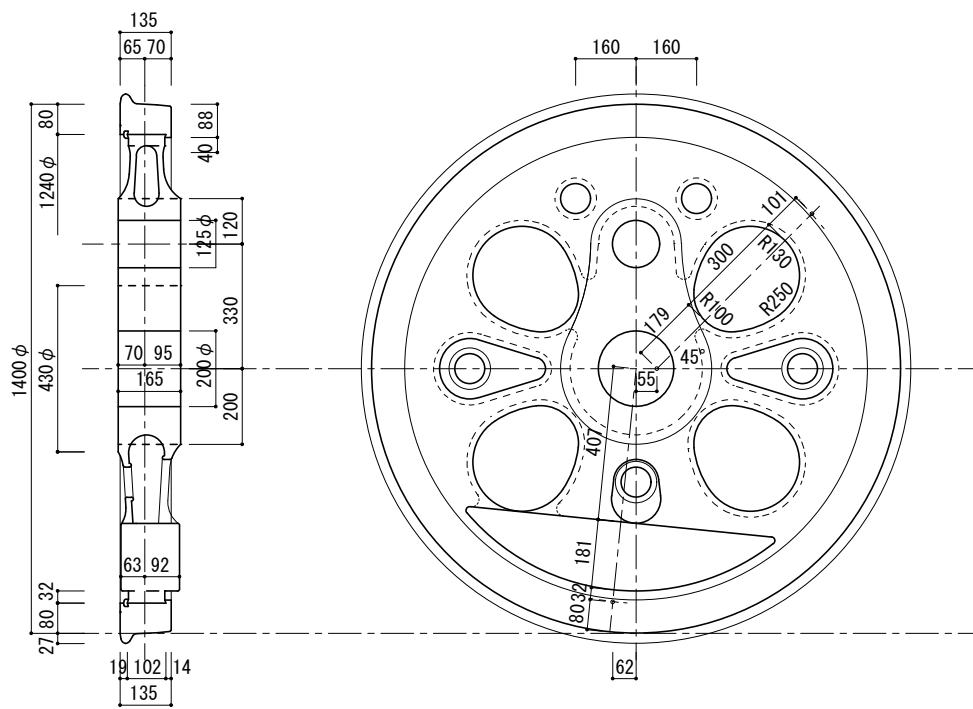
作図 昭和14-12-15



第2動輪 (C59)

輪軸図面 LC4451

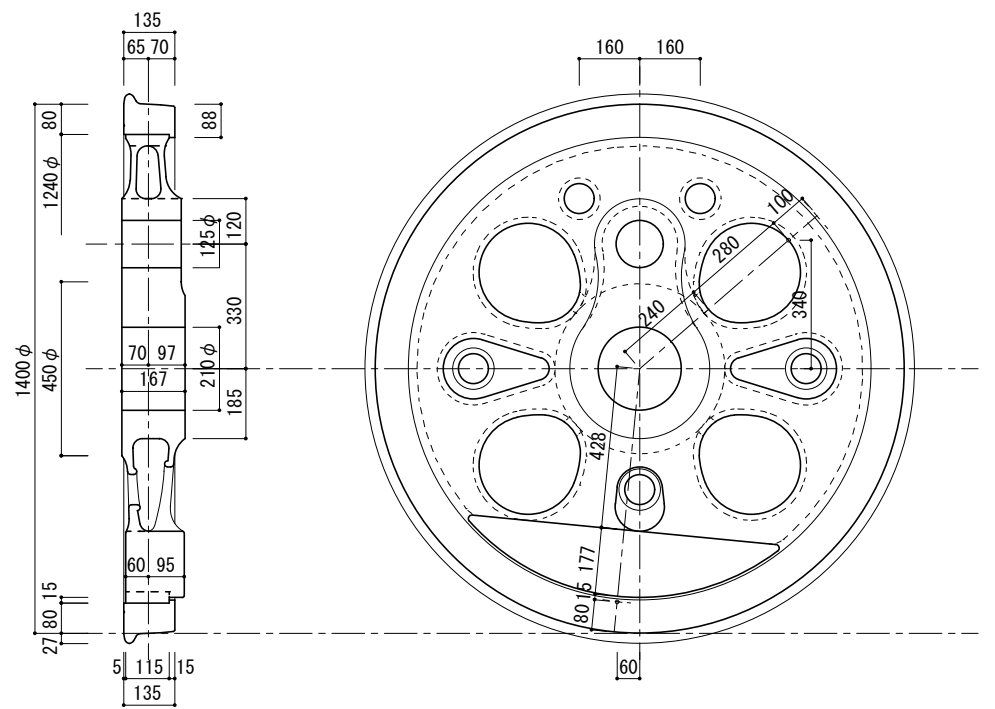
作図 昭和14-12-15



第1、4動輪 (D51)

輪軸図面 LC4414

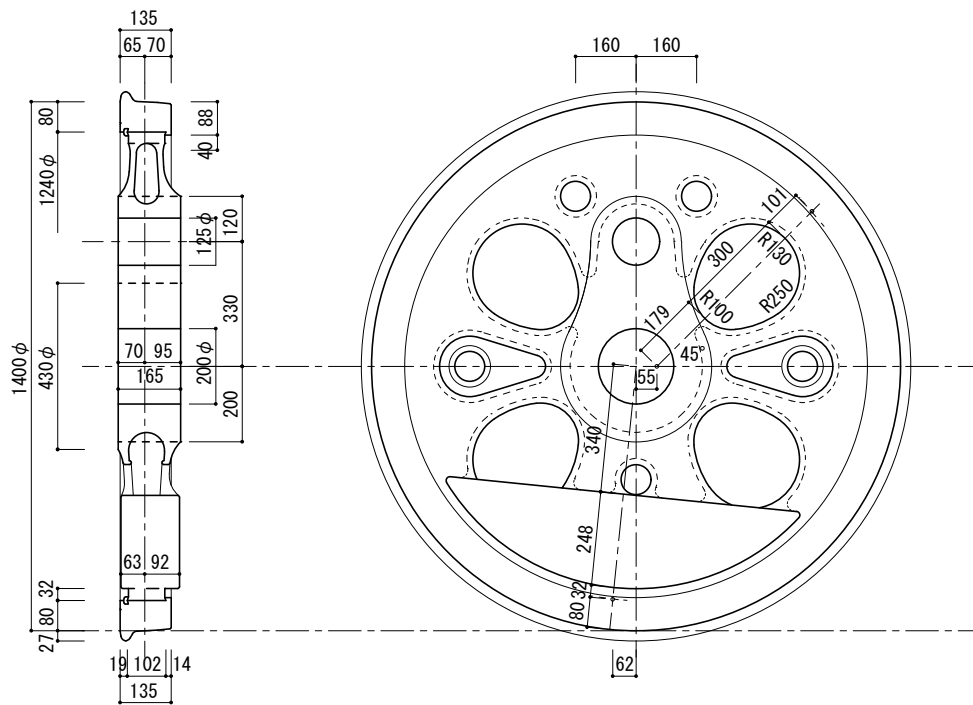
作図 昭和10- 7- 4



第1、4動輪 (D52)

輪軸図面 LC4472

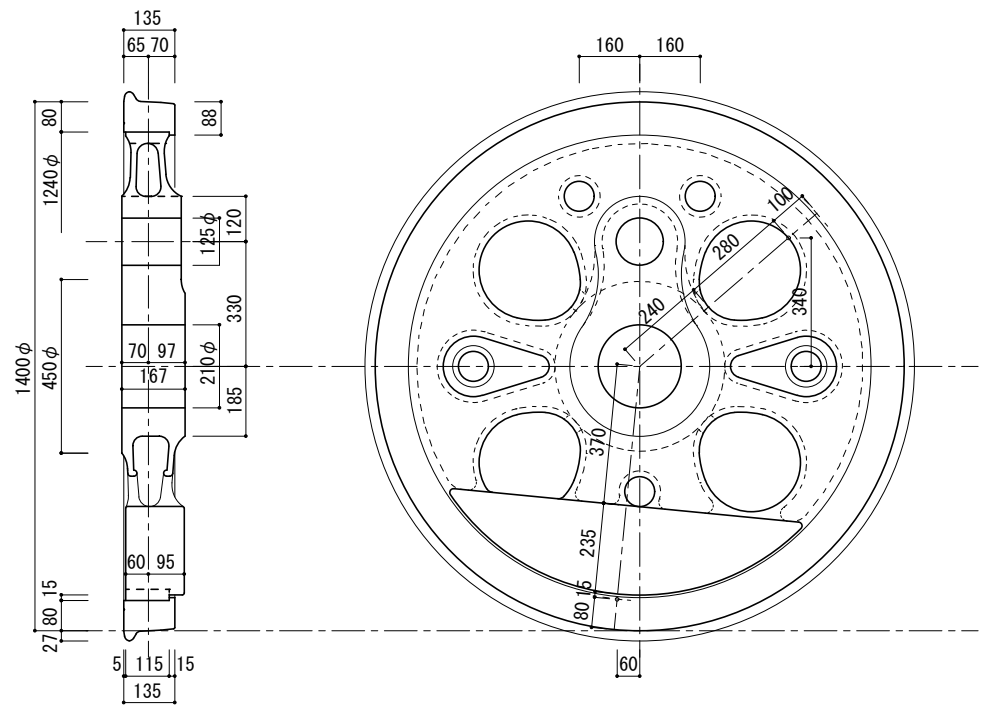
作図 昭和18- 3-26



第2動輪 (D51)

輪軸図面 LC4416

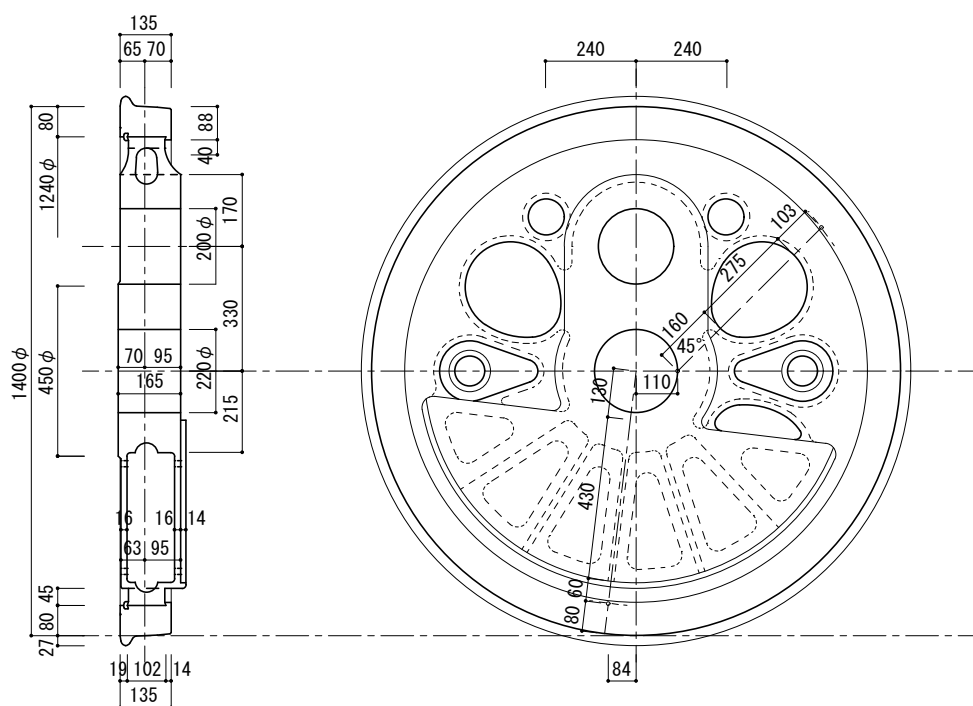
作図 昭和10- 7- 4



第2動輪 (D52)

輪軸図面 LC4470

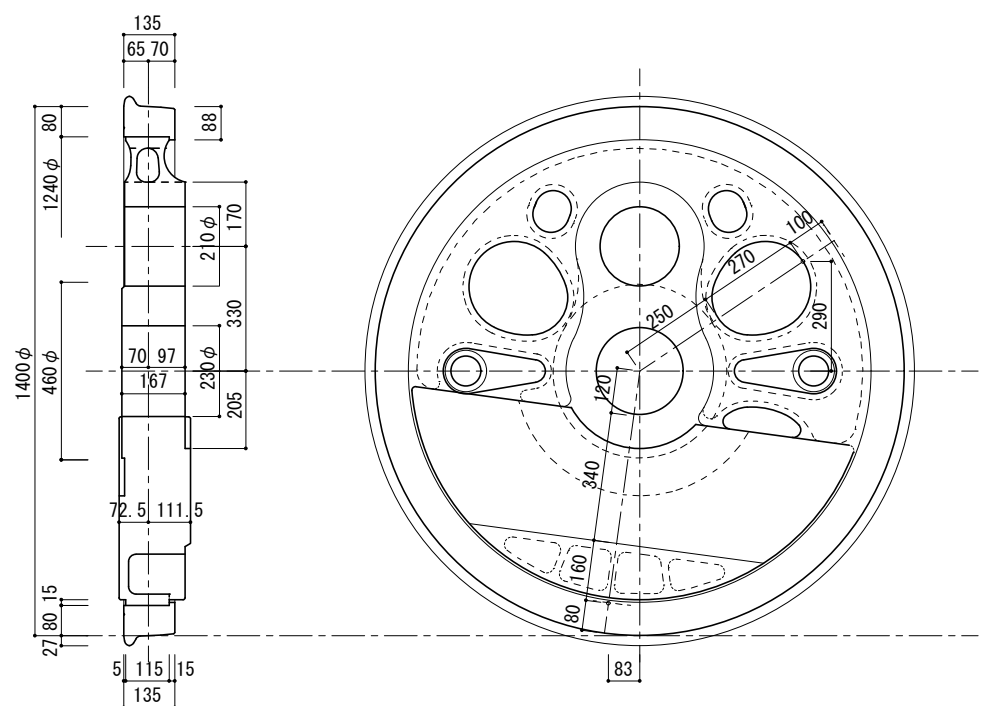
作図 昭和18- 3-26



第3動輪 (D51)

輪軸図面 LC4418

作図 昭和10- 7-26



第3動輪 (D52)

輪軸図面 LC4471

作図 昭和18- 3-26