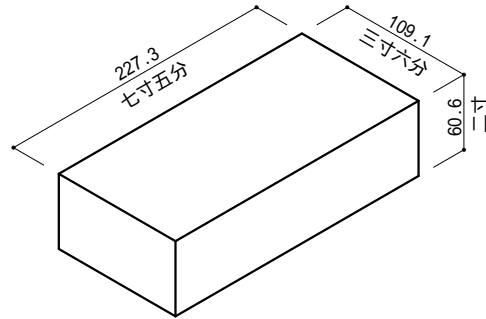
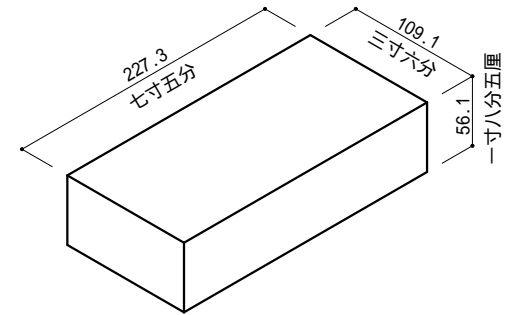


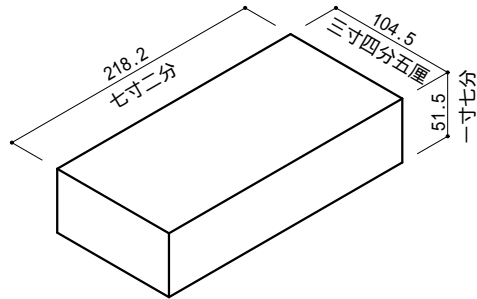
並形



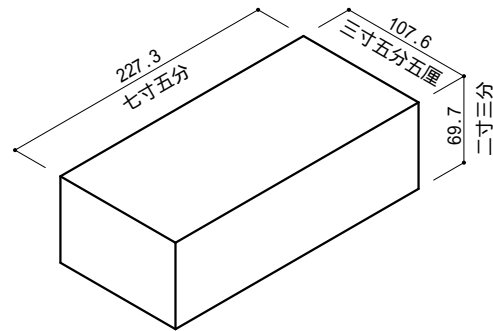
東京形



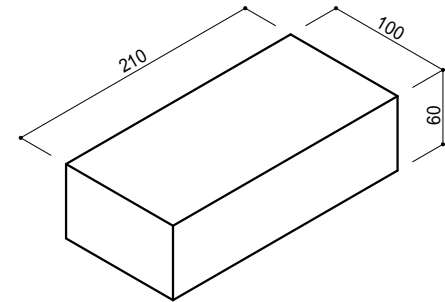
作業局形



山陽新形



山陽形



標準

1925年(大正14年)9月
日本標準規格(JES)「普通煉瓦」により制定

明治30年代の煉瓦の代表的寸法

「鉄道廢線跡を歩く」より