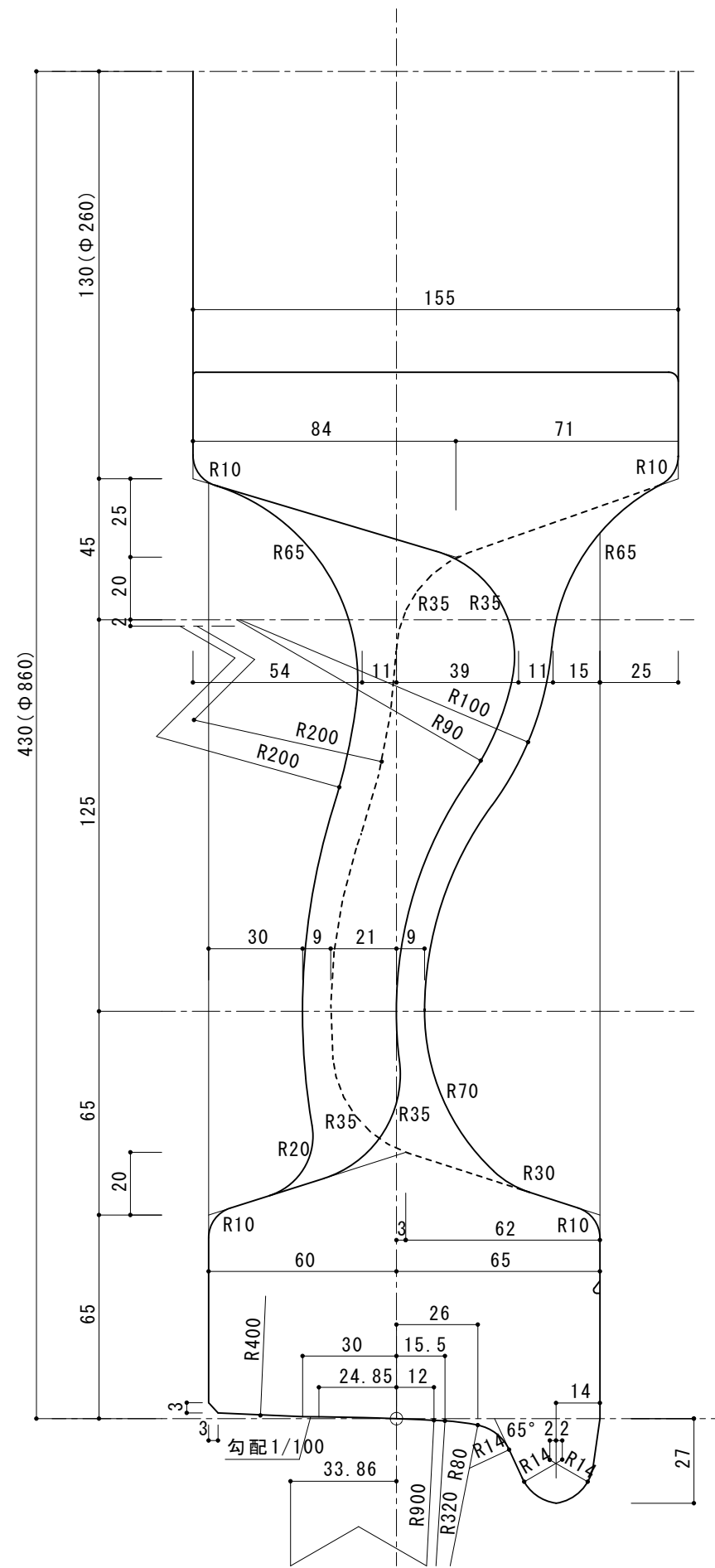
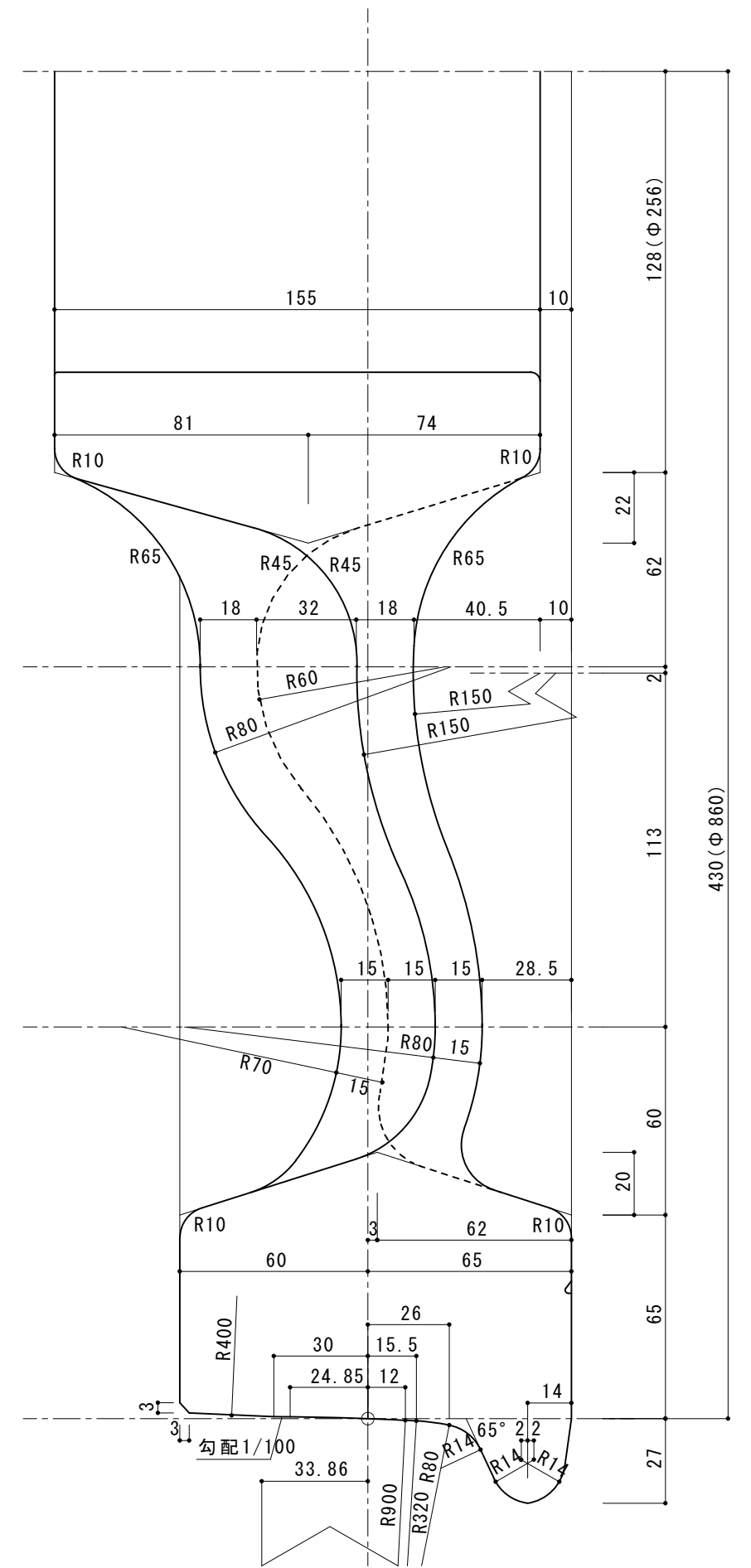


N-A形波打車輪



A種波打車輪



B種波打車輪