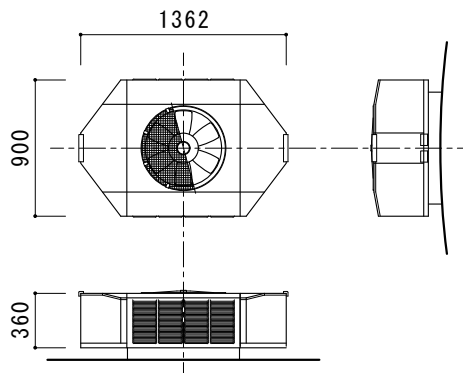


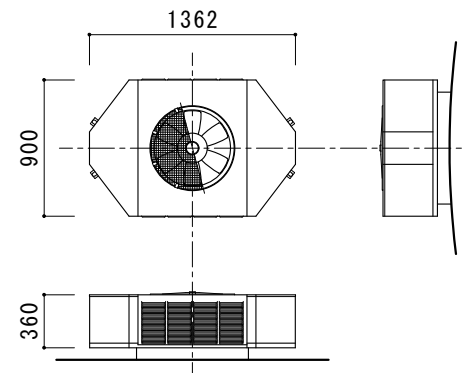
AU12S

冷房能力 4000kcal/h
 重量 約140kg
 図面番号 AB-6156
 昭和39年10月24日作図



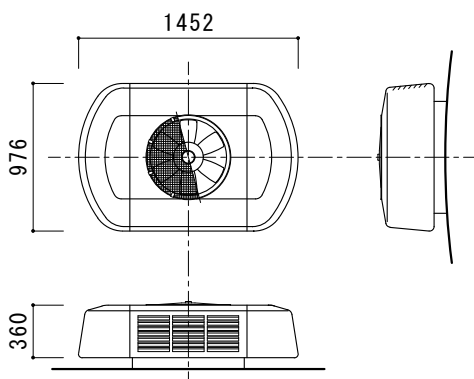
AU13

冷房能力 5000kcal/h
 重量 約210kg
 図面番号 AA-6002
 昭和39年4月16日作図
 昭和43年3月7日訂正Cより
 外キセは丸型 (AU13A) に変更



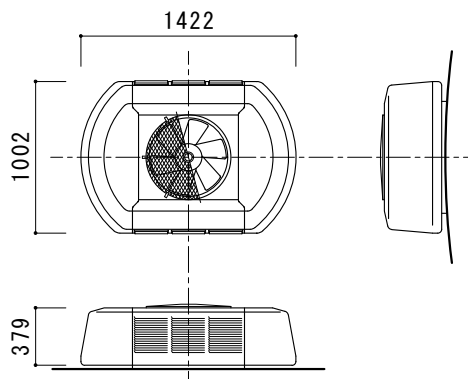
AU13S

冷房能力 5000kcal/h
 重量 約210kg
 図面番号 AA-6005
 昭和42年3月27日作図
 昭和43年3月7日訂正Aより
 外キセは丸型 (AU13A) に変更



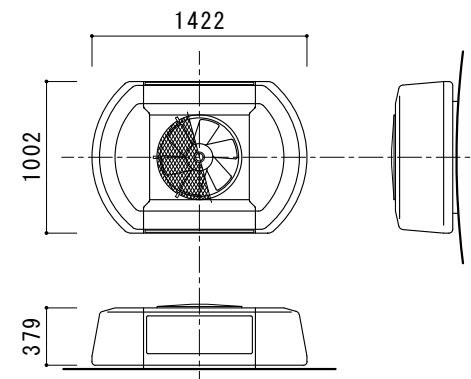
AU13A

冷房能力 5000kcal/h
 重量 約210kg
 図面番号 AA-6008
 昭和43年9月28日作図



AU13E

図面番号 VA60094
 昭和44年2月10日作図



AU13EN

(参考)