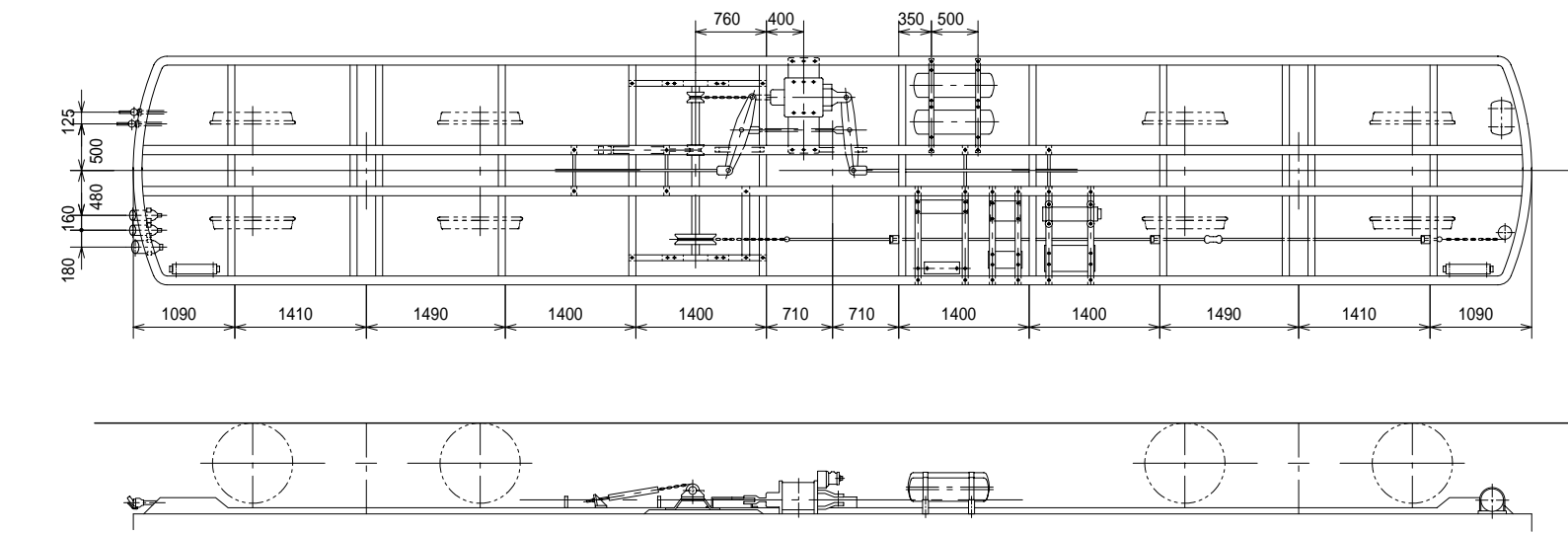
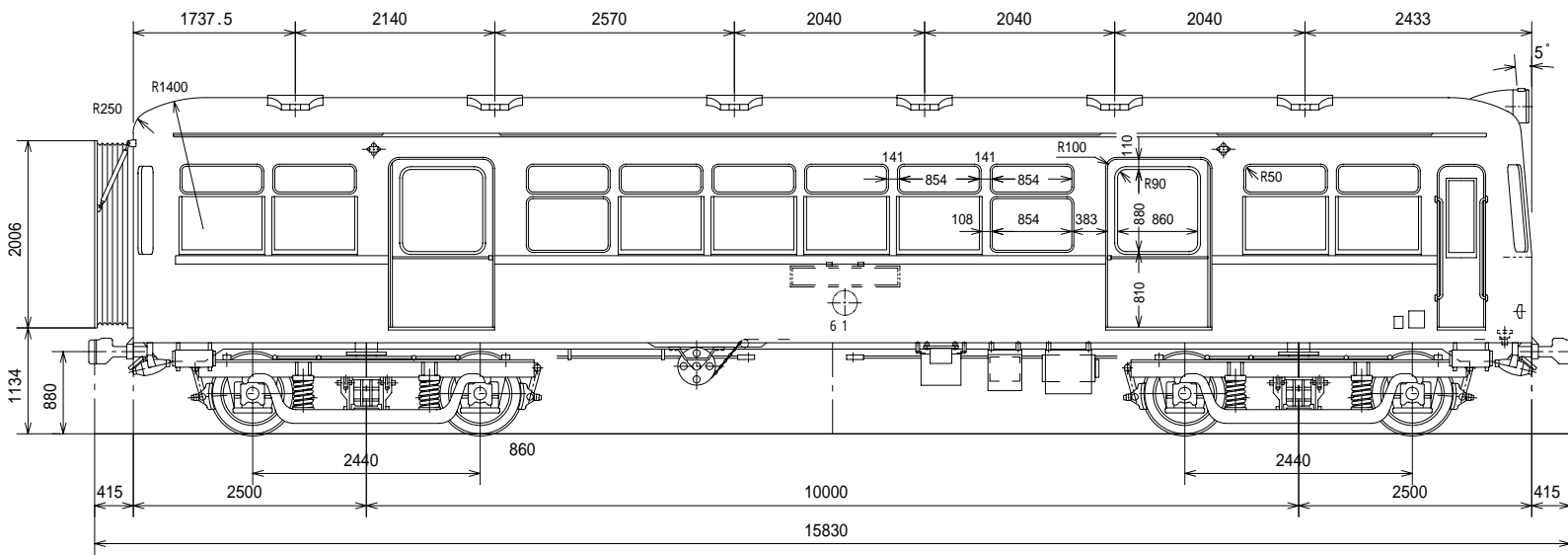
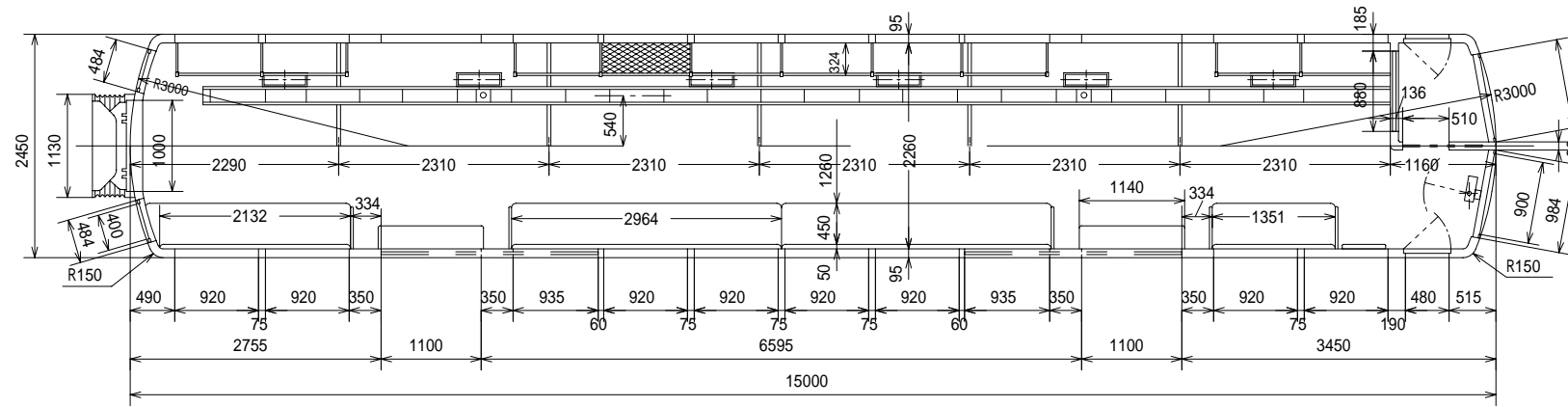


# 遠州鉄道 クハ61形 形式図



1955年ナニワ工機で誕生した車輛  
 これも地方鉄道とはいえ、その頃の流行を  
 取り入れたスタイル  
 台車にTR11のコロ軸受け付きを使っている  
 もの、全体に好ましいまとまりを見せている  
 側面中央窓下の方向板は照明式  
 同形式でもう1輛 62があるが、寸法、形態  
 に相違が見られる

