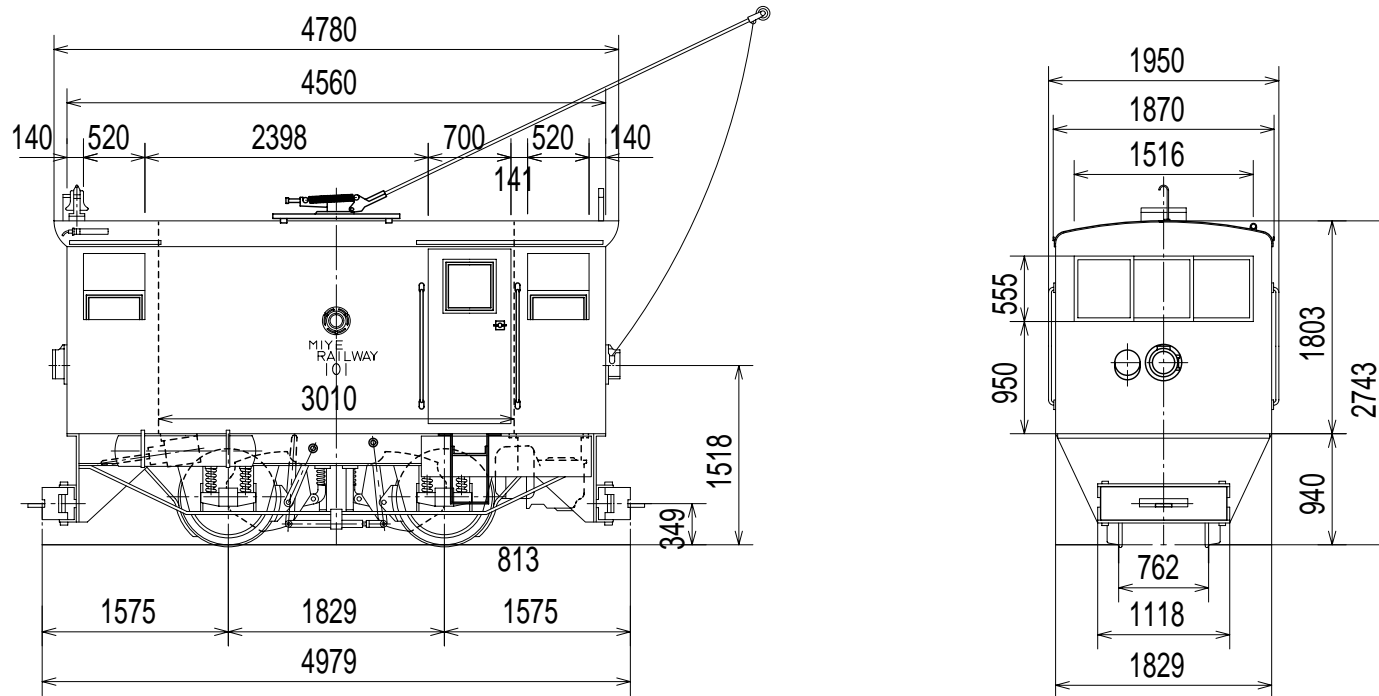


三重鉄道 デキ101形式図

軌間 760mm



1923年アメリカGE社製の小型機。

762mm(2'6")軌間用のためもあって非常に小さく、一種独特の素朴なスタイルにも特徴がある。

図は四日市鉄道時代の図面を基にした三重鉄道時代の姿で、同型機が3輛あった。

三重交通(後年近鉄に買収)になってからはポールがパンタグラフに変わり、さらにその後ヘッドライトも屋上に移設されて、また違った雰囲気のコロになった。