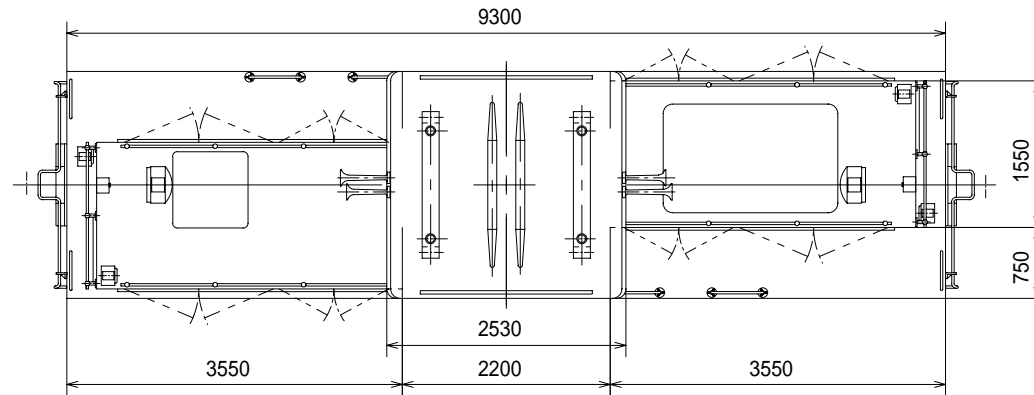


# 阪和電鉄 1100形 形式図



1930年 阪和電鉄全通の歳に  
製造されたロコで、キャブ、  
台車、手摺、二重タイフォン  
など、どことなく毛色の変った  
BB凸電

