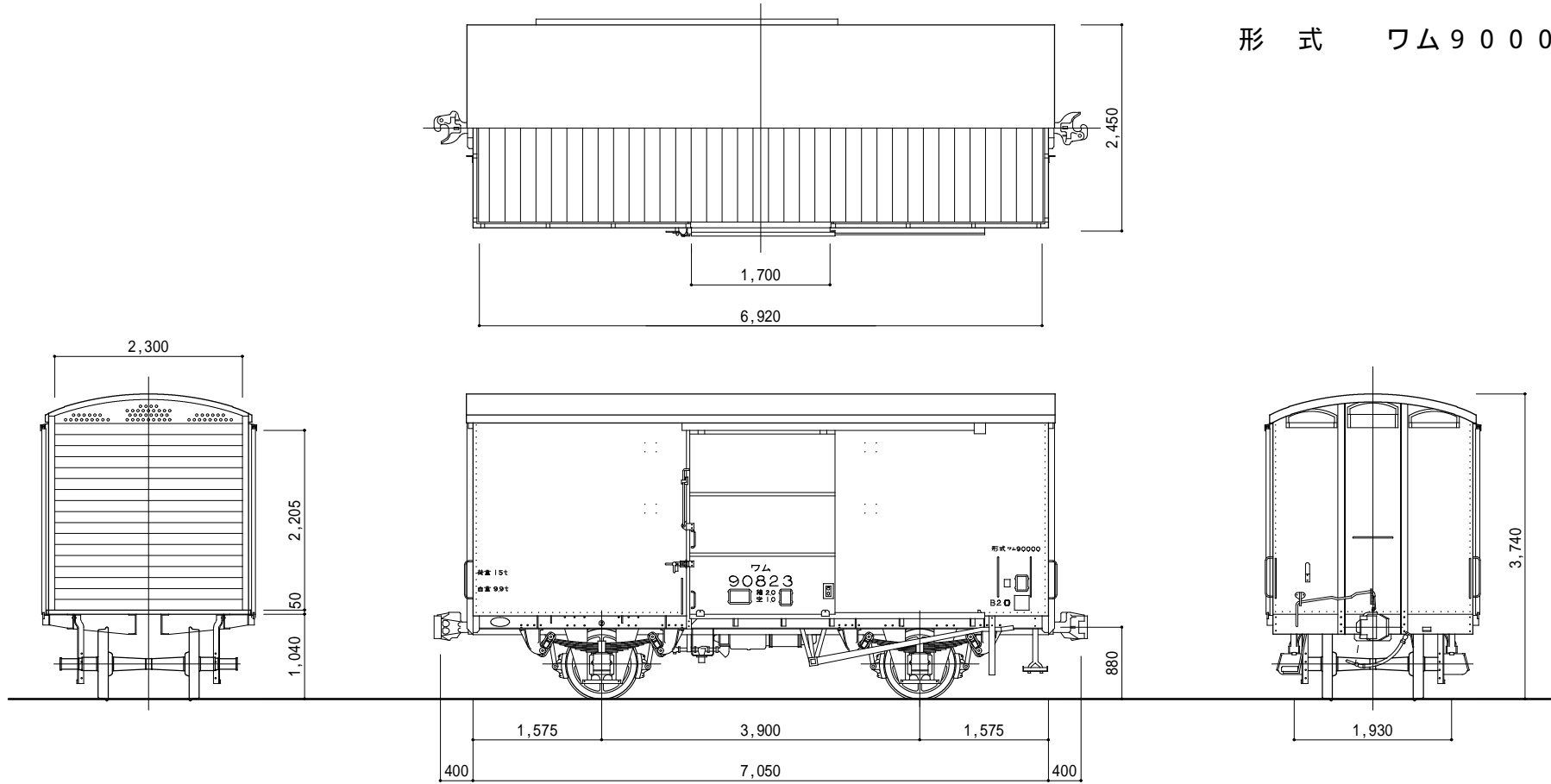


形 式 ワム 9 0 0 0 0



荷 重 15t
 自 重 9.9t
 床 面 積 15.9m²
 容 積 37.6m³
 走り装置 .. 2段リンク式

車 軸 12t長
 軸 箱 平軸受
 バ ネ 13種
 自動連結器 .. 並形上作用
 緩衝装置 丙種

ブレーキシリンダ .. KC180x300
 補助ブレーキ 片側
 製造初年 昭28
 形式図番号 VD0866