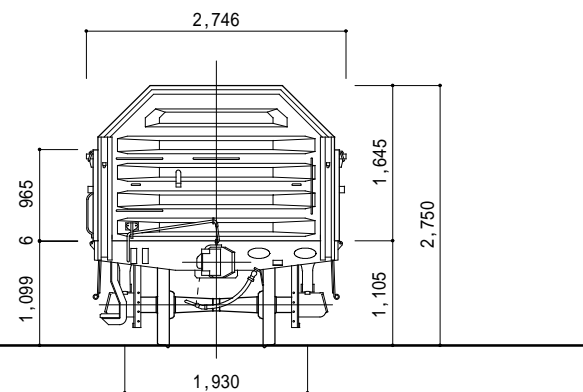
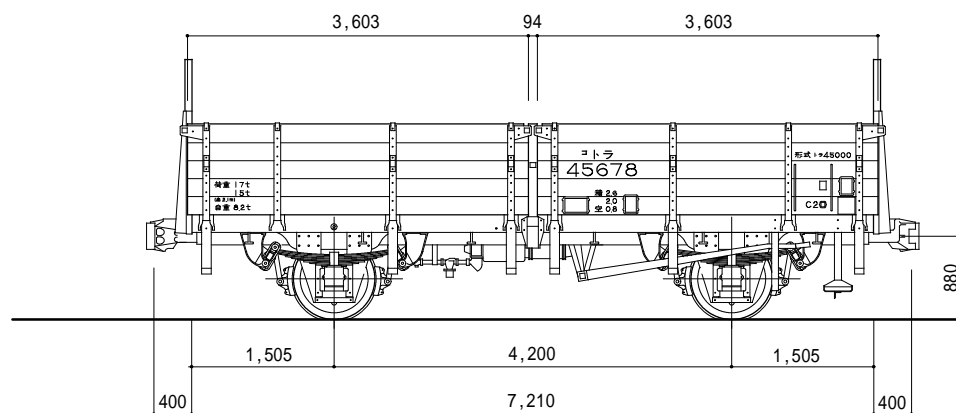


形 式 トラ 4 5 0 0 0



荷 重 ・・17t(15t)
 自 重 ・・・・8.7t
 床 面 積 ・・・・18.0m²
 容 積 ・・・・41.4m³
 走り装置 ・・2段リンク式

車 軸 ・・・・・12t長
 軸 箱 ・・・・平軸受
 バ ネ ・・・・・13種
 自動連結器・・並形上作用
 緩衝装置 ・・輪バネ,コム

ブレーキシリンダ・・・KC180x300
 補助ブレーキ ・・・片側
 製造初年 ・・昭37(改昭43)
 形式図番号・・・・VD06014