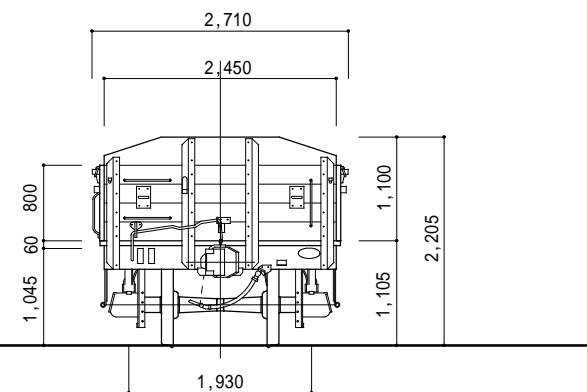
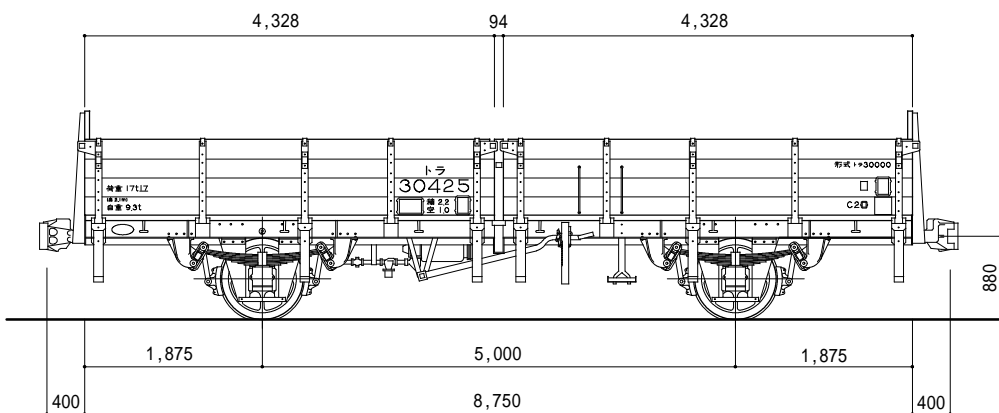


形式 トラ30000
 (量産型 300~)



荷 重 17t
 自 重 9.3t
 床 面 積 21.2m²
 容 積 44.5m³
 走り装置 .. 2段リンク式

車 軸 12t長
 軸 箱 平軸受
 バ ネ 13種
 自動連結器 .. 並形上作用
 緩衝装置 丙種

ブレーキシリンダ .. KC180x300
 補助ブレーキ 片側
 製造初年 昭30
 形式図番号 VD0880