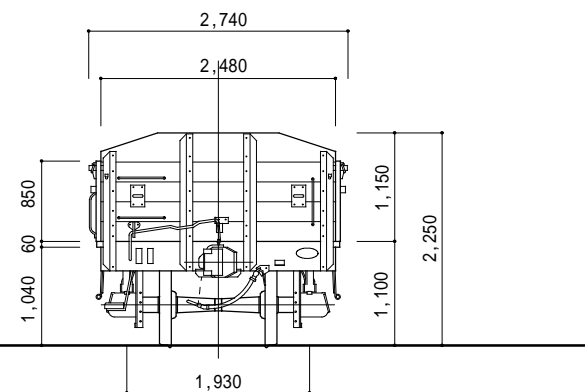


形 式 トム 6 0 0 0 0



荷 重 ……15t  
 自 重 ……8.7t  
 床 面 積 ……17.9m<sup>2</sup>  
 容 積 ……39.4m<sup>3</sup>  
 走り装置 ……2段リンク式

車 軸 ……12t長  
 軸 箱 ……平軸受  
 バ ネ ……13種  
 自動連結器…並形上作用  
 緩衝装置 ……丙種

ブレーキシリンダ…KC180x300  
 補助ブレーキ ……片側  
 製造初年 ……昭31  
 形式図番号…VD0886