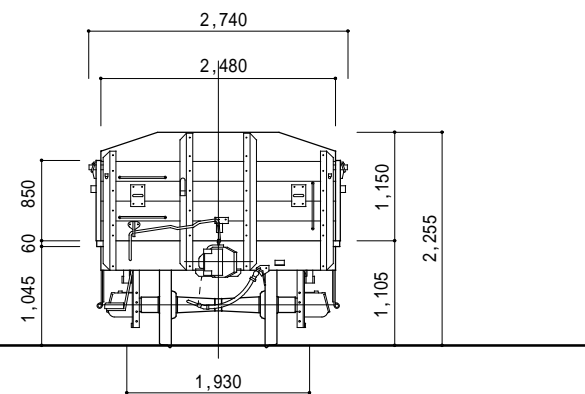


形式 トム 50000



荷 重 15t
 自 重 8.5t
 床 面 積 17.7m²
 容 積 39.0m³
 走り装置 .. 1段リンク式

車 軸 12t長
 軸 箱 平軸受
 バ ネ 6種
 自動連結器 .. 並形上作用
 緩衝装置 丙種

ブレーキシリンダ .. KC180x300
 補助ブレーキ 片側
 製造初年 昭15
 形式図番号 VD0655