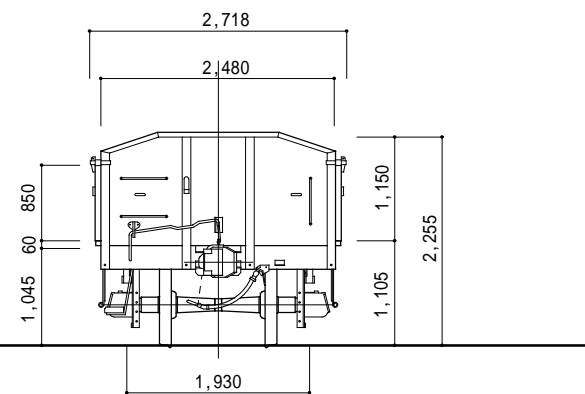


形式 トム 19000  
(前期型)



荷 重 …… 15t  
 自 重 …… 8.4 ~ 8.8t  
 床 面 積 …… 18.0m<sup>2</sup>  
 容 積 …… 37.8m<sup>3</sup>  
 走り装置 …… 1段リンク式

車 軸 …… 12t長  
 軸 箱 …… 平軸受  
 バ ネ …… 6種  
 自動連結器…並形上作用  
 緩衝装置 …… 丙種

ブレーキシリンダ…KC180x300  
 補助ブレーキ …… 片側  
 製造初年 …… 昭14  
 形式図番号…VD0673