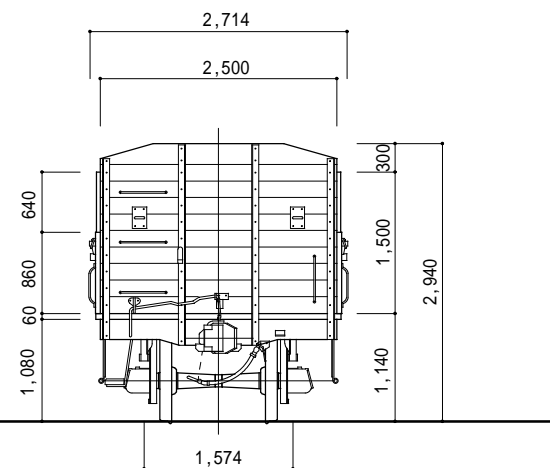


形式 トキ900
(戦時設計貨車)



荷 重 …… 30t
 自 重 …… 11.0t
 床 面 積 …… 21.6m²
 容 積 …… 49.7m³
 走り装置 …… リンク式

車 軸 …… 12t短
 軸 箱 …… 平軸受
 バ ネ …… 12種
 自動連結器…並形上作用
 緩衝装置 …… 丙種

ブレーキシリンダ…KC180x300
 補助ブレーキ …… 片側
 製造初年 …… 昭18
 形式図番号…VD0705