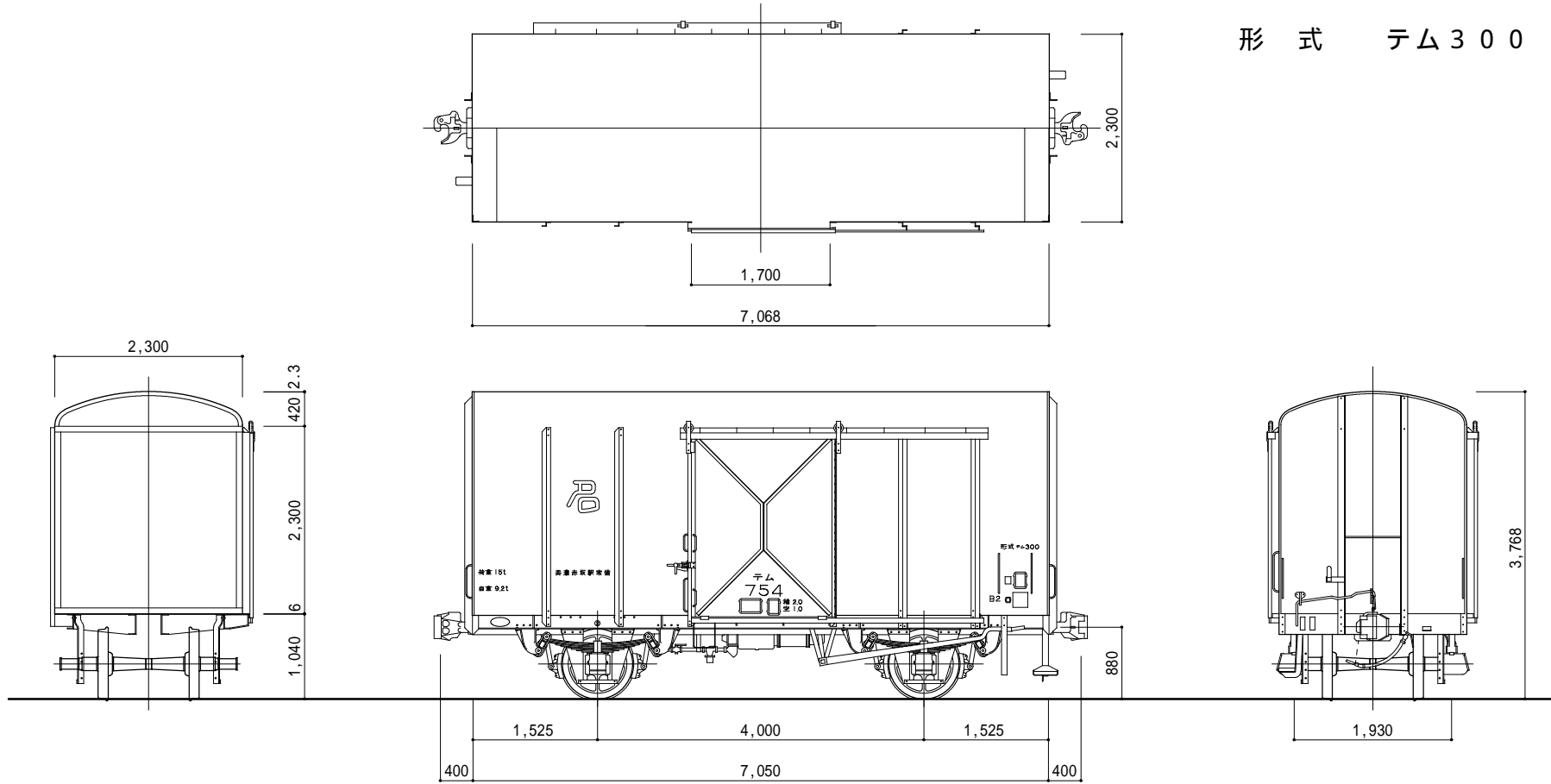


形 式 テム 3 0 0



荷 重 ..... 15t  
 自 重 ..... 9.2t  
 床 面 積 ..... 16.3m<sup>2</sup>  
 容 積 ..... 37.4m<sup>3</sup>  
 走り装置 .. 2段リンク式

車 軸 ..... 12t長  
 軸 箱 ..... 平軸受  
 バ ネ ..... 14種  
 自動連結器 .. 並形上作用  
 緩衝装置 ..... 輪バネ

ブレーキシリンダ .. KC180x300  
 補助ブレーキ ..... 片側  
 製造初年 ..... 昭32  
 形式図番号 ..... VD0890