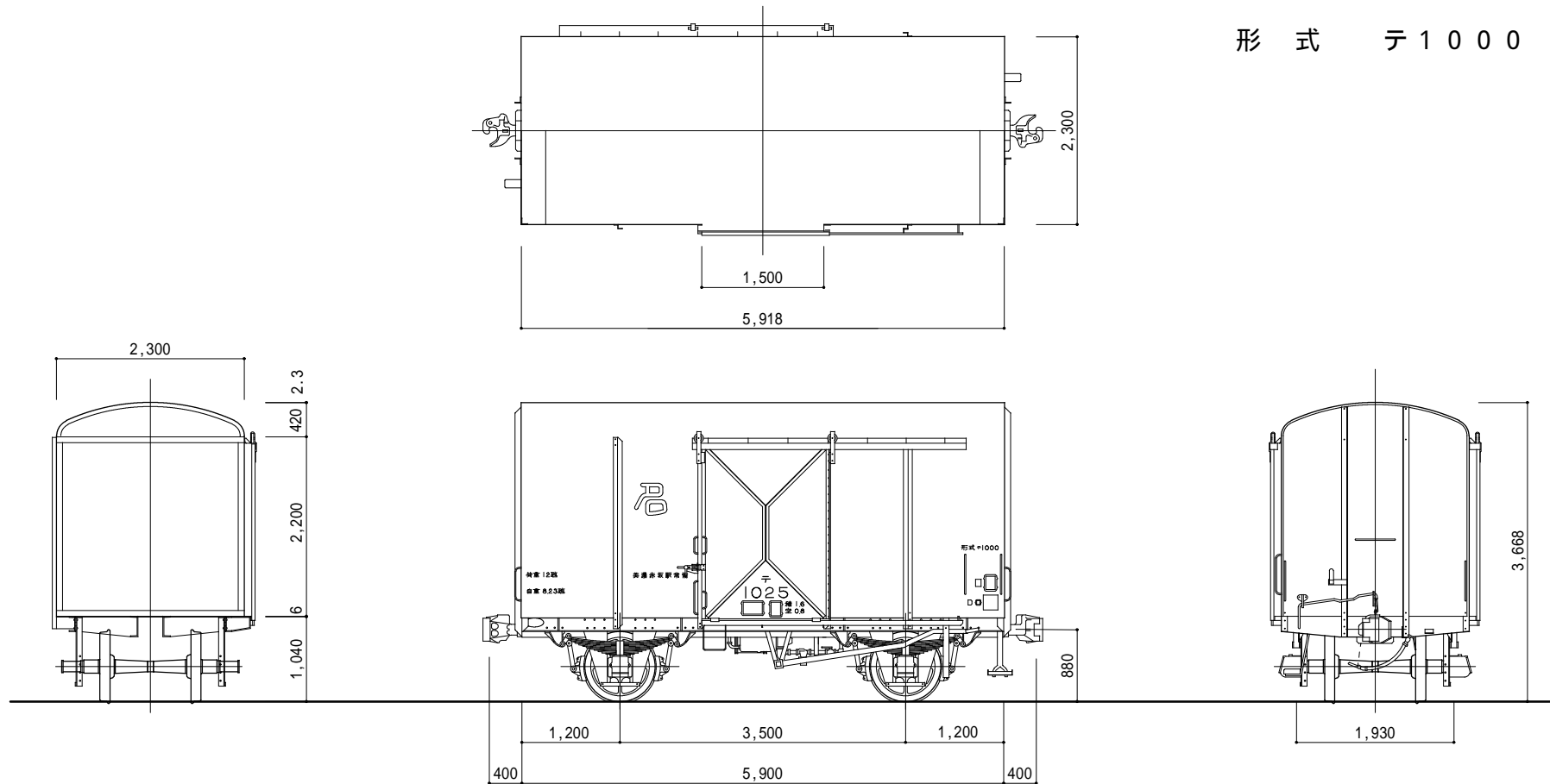


形 式    テ 1 0 0 0



荷 重 ..... 12t  
 自 重 ..... 8.2t  
 床 面 積 ..... 13.6m<sup>2</sup>  
 容 積 ..... 29.9m<sup>3</sup>  
 走り装置 ... リンク式

車 軸 ..... 12t長  
 軸 箱 ..... 平軸受  
 バ ネ ..... 8種  
 自動連結器 .. 並形上作用  
 緩衝装置 ..... 丙種

ブレーキシリンダ ... KC180x300  
 補助ブレーキ ..... 片側  
 製造初年 ..... 昭30  
 形式図番号 ..... VD0877