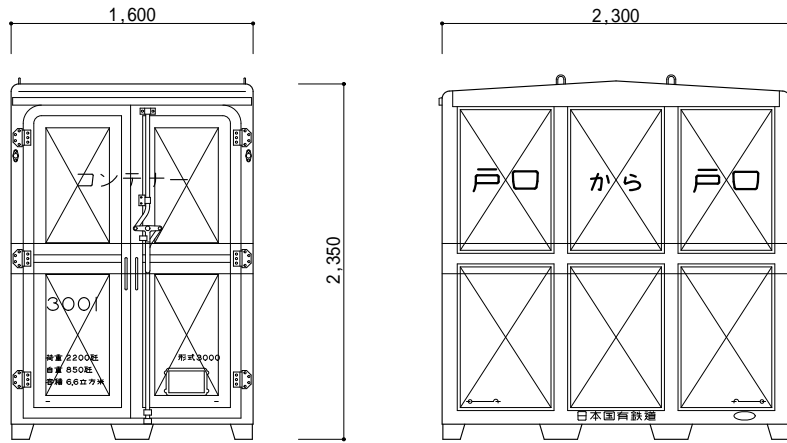
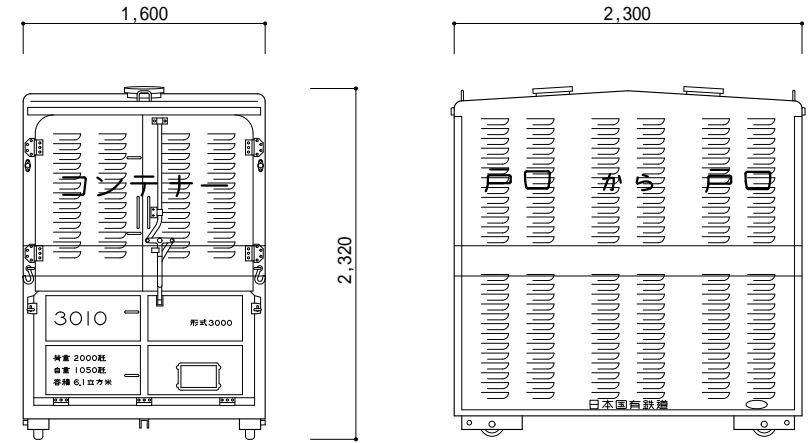


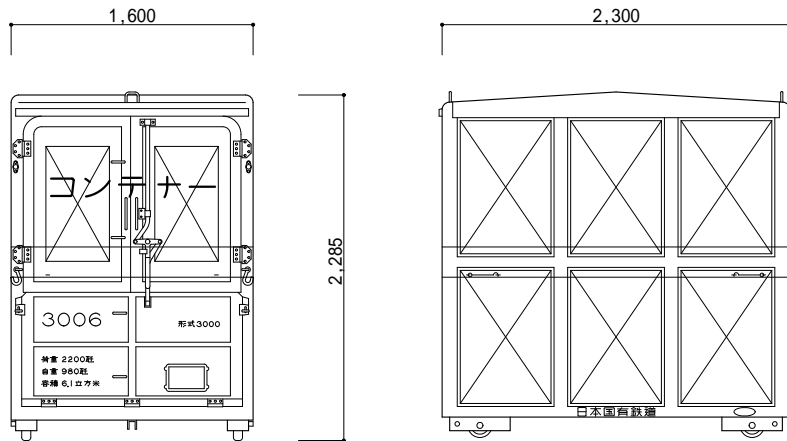
3000形試作コンテナ



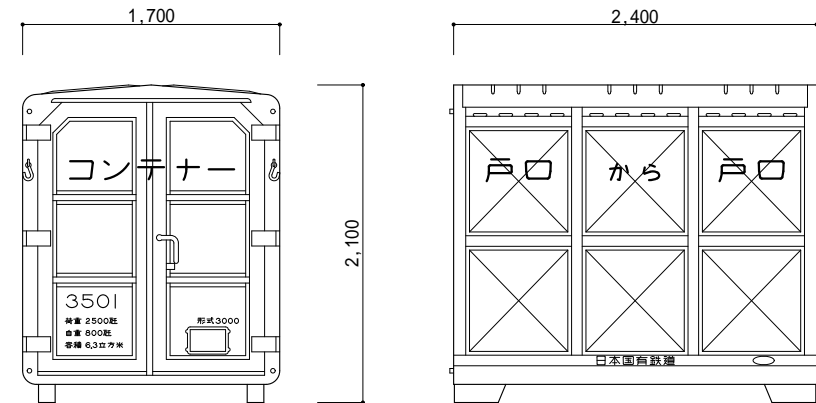
3001 ~ 3005 1次形 昭和30年10月



3010 3次形 昭和31年5月



3006 ~ 3009 2次形 昭和31年4月



富士重工 計画図面 昭和31年10月 (標記は想像)