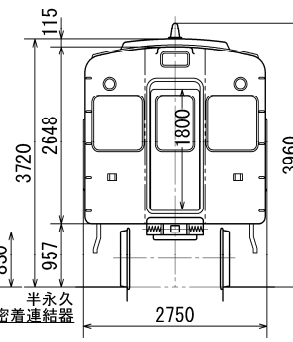
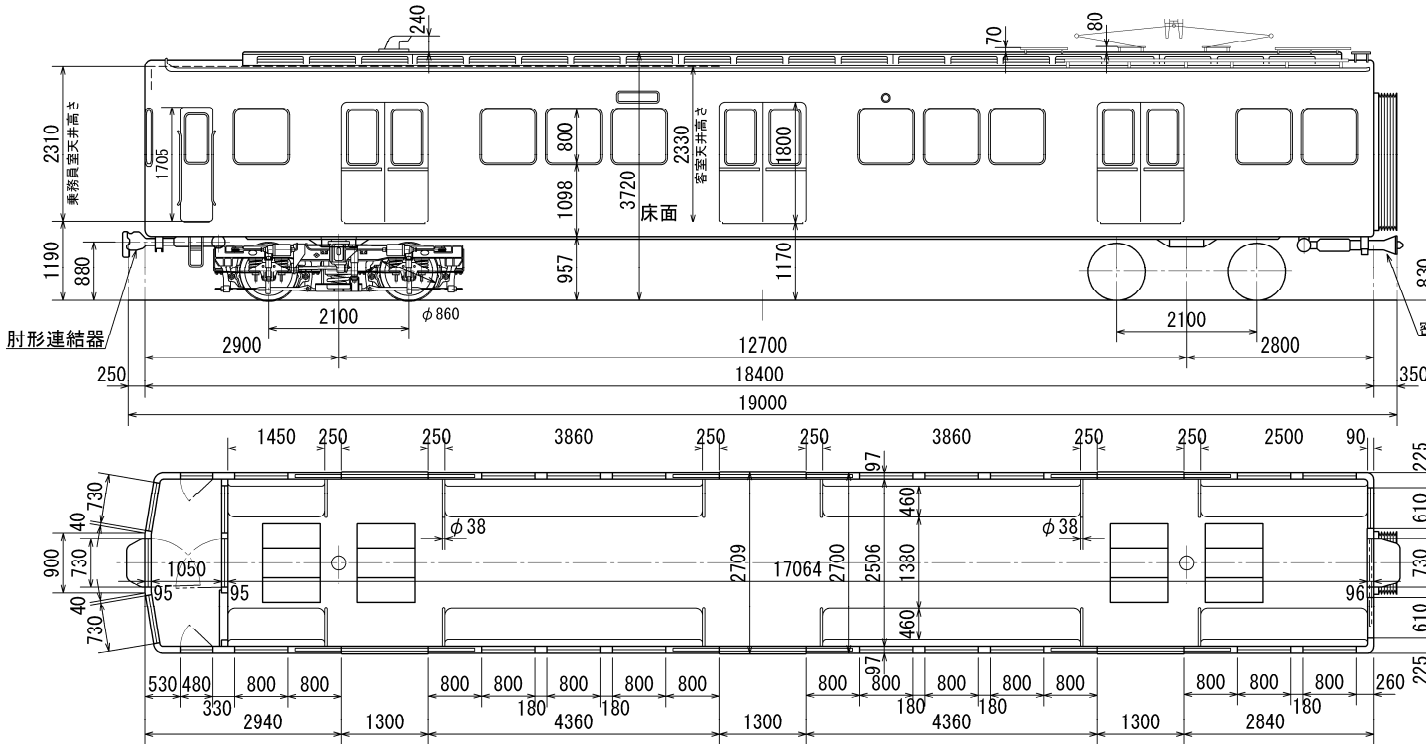
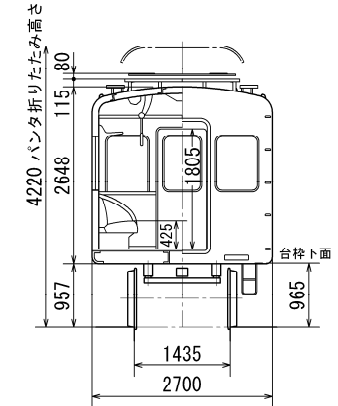


電車(並等)片連結電動制御客車 車番 3102

阪急電鉄株式会社 軌道線



運転台側



貫通路側

定員	140人	制動機の種類	電気制動及HSC-D形A-1非常弁付電磁直通空気制動装置	トラックの種類	ボギー(FS-345)
内座席	54人	直通予備空気制動装置		電動機 種類	直流複巻電動機(SE-535)
面積	42.76m ²	連結器の種類	一端 肘形自動連結器 柴田式下作用	出力	120kW
最大寸法(長×幅×高)	19000×2750×4220 mm	一端 密着連結器 住友半永久形		電圧	375V
自重	35.70t	電灯の個数	車内灯(蛍光灯)40W×24・車内予備灯110V-60W×6	個数	4個
連結器の高さ 空車時	(肘形)880 (密着)830 mm	前照灯24V-150W/100W×2・標識灯110V-60W×2		歯車比	85:14=6.07
連結器の高さ 満載時		運転台灯110V-60W×1・貫通路灯110V-60W×1		制御器の種類	電動カム軸発電動付複式制御装置
		車軸(径×長)		全負荷時の牽引力	1105×4=4420kg
		ジャーナル	φ110×202mm	全負荷時の速度	38.7km/h
		ホイールフィット	φ180×157mm G側		
			φ180×160mm 反G側		

製造所名	ナニワ工機
製造年月日	昭和39年12月
代価	
前所有者名	
旧番号	
記事	